

Federstößel

mit Gleitbuchse FSBB



Simply move more.

Beschreibung

Robuster Federstößel mit unterer und oberer Dämpfungsfeder. Der Führungsstößel besteht aus einem Präzisionsstahlrohr mit integrierter Vakuumzuführung, die Gleitbuchse aus einer hochwertigen Messinglegierung. Die Federstößel können direkt in Bohrungen befestigt oder über entsprechende Halterungen an Hohl- oder Aluprofile eingebaut werden. Der Stößel besitzt zur vakuumdichten Verbindung an die entsprechenden Sauggreiferaufnahmen einen O-Ring.



FSBB-M12x1- ... FSBB-M30x1,5-

Anwendung

- Anwendungen mit hohen Taktzeitanforderungen
- sanftes Aufsetzen auf Werkstücke
- Werkstücke mit unebenen Oberflächen (Lastausgleich)
- Höheneinstellung über Außengewinde der Gleitbuchse

Artikelnummer

Typ	Stößelhub 25 mm	Stößelhub 50 mm	Stößelhub 75 mm	Stößelhub 100 mm
FSBB-M12x1-M5	1.34.3.0047	1.34.3.0048	1.34.3.0049	---
FSBB-M16x1,5-1/8	1.34.3.0037	1.34.3.0042	1.34.3.0043	---
FSBB-M20x1,5-1/4	1.34.3.0044	1.34.3.0045	1.34.3.0046	---
FSBB-M20x1,5*	---	1.34.3.0068	1.34.3.0069	1.34.3.0072
FSBB-M30x1,5*	---	1.34.3.0062	1.34.3.0074	1.34.3.0075

* ohne zentrale Vakuumzuführung

Technische Daten

Typ	Stößelhub (mm)	Federhärte (N/mm)	Federkraft max. (N)**	Zugbelastung max. (N)***	Biegemoment max. (Nm)	Volumen (l)	Temperatur (°C)	Gewicht (kg)
FSBB-M12x1-M5-25	25	2,545	31,8	350	20	0,006	0 ... +80	0,31
FSBB-M12x1-M5-50	50	1,647	41,2	350	20	0,007	0 ... +80	0,33
FSBB-M12x1-M5-75	75	1,120	42,0	350	20	0,008	0 ... +80	0,38
FSBB-M16x1,5-1/8-25	25	3,711	46,4	1.250	50	0,012	0 ... +80	0,58
FSBB-M16x1,5-1/8-50	50	1,944	48,6	1.250	50	0,014	0 ... +80	0,63
FSBB-M16x1,5-1/8-75	75	1,512	56,7	1.250	50	0,016	0 ... +80	0,67
FSBB-M20x1,5-1/4-25	25	6,250	78,1	3.500	100	0,012	0 ... +80	1,05
FSBB-M20x1,5-1/4-50	50	3,977	99,4	3.500	100	0,014	0 ... +80	1,10
FSBB-M20x1,5-1/4-75	75	2,574	96,4	3.500	100	0,016	0 ... +80	1,17
FSBB-M20x1,5-50*	50	6,250	78,1	5.500	120	---	0 ... +80	1,26
FSBB-M20x1,5-75*	75	3,977	99,4	5.500	120	---	0 ... +80	1,36
FSBB-M20x1,5-100*	100	2,574	96,4	5.500	120	---	0 ... +80	1,47
FSBB-M30x1,5-50*	50	15,536	388	9.500	350	---	0 ... +80	4,68
FSBB-M30x1,5-75*	75	10,0	375	9.500	350	---	0 ... +80	4,94
FSBB-M30x1,5-100*	100	6,836	342	9.500	350	---	0 ... +80	5,38

** untere Federkraft bei 50% Stößelhub

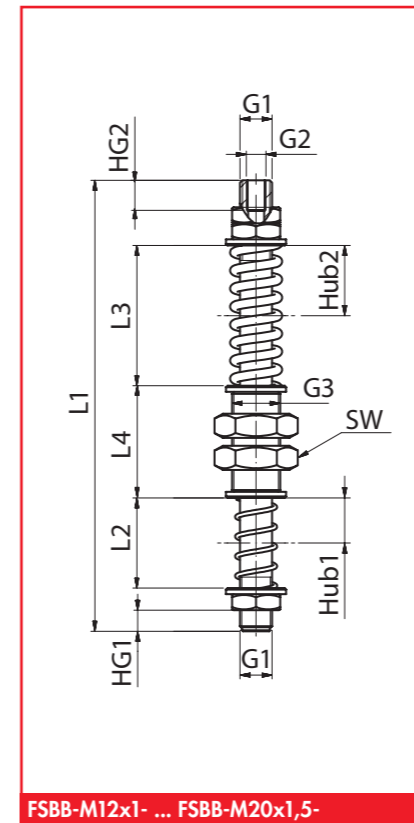
*** Zugbelastung ist auf 50% Hub der oberen Druckfeder bezogen. Eingebaute Sauggreifer dürfen keine höheren Tragfähigkeiten aufweisen.

Federstößel

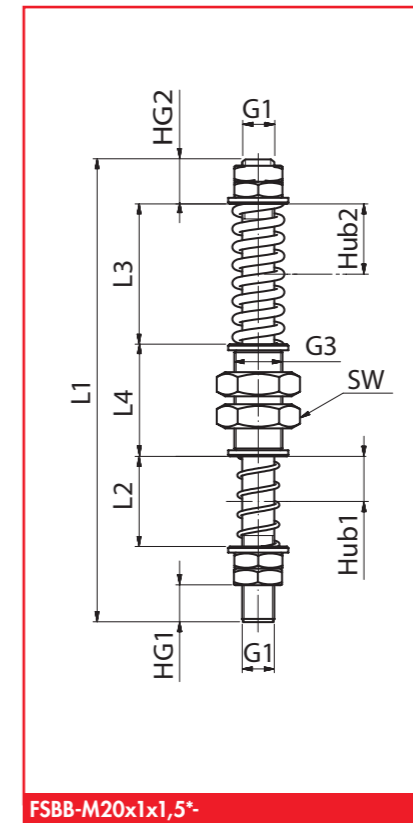
mit Gleitbuchse FSBB



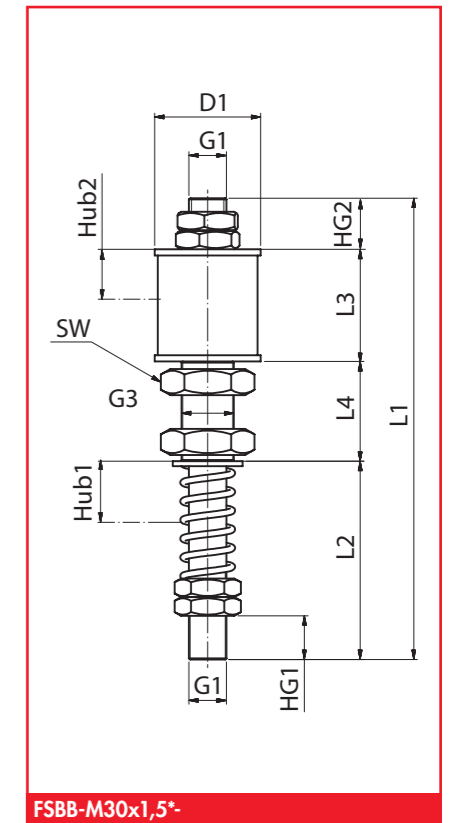
Simply move more.



FSBB-M12x1- ... FSBB-M20x1,5-



FSBB-M20x1,5-



FSBB-M30x1,5-

Abmessungen

Typ	L1	L2	L3	L4	Hub1	Hub2	G1	G2	G3	D1	HG1	HG2	SW
FSBB-M12x1-M5-25	165	51	41	50	25	20	M12x1	M5	M20x1,5	---	10,5	10	36
FSBB-M12x1-M5-50	190	74	41	50	50	20	M12x1	M5	M20x1,5	---	10,5	10	36
FSBB-M12x1-M5-75	230	110	41	50	75	20	M12x1	M5	M20x1,5	---	10,5	10	36
FSBB-M16x1,5-1/8-25	210	42	70	63	25	24	M16x1,5	G1/8	M24x1,5	---	10,5	15	36
FSBB-M16x1,5-1/8-50	250	82	70	63	50	24	M16x1,5	G1/8	M24x1,5	---	10,5	15	36
FSBB-M16x1,5-1/8-75	280	112	70	63	75	24	M16x1,5	G1/8	M24x1,5	---	10,5	15	36
FSBB-M20x1,5-1/4-25	235	49	80	63	25	13	M20x1,5	G1/4	M30x1,5	---	10,5	15	46
FSBB-M20x1,5-1/4-50	260	74	80	63	50	13	M20x1,5	G1/4	M30x1,5	---	10,5	15	46
FSBB-M20x1,5-1/4-75	300	115	80	63	75	13	M20x1,5	G1/4	M30x1,5	---	10,5	15	46
FSBB-M20x1,5-50*	260	74	80	63	80	13	M20x1,5	---	M30x1,5	---	10,5	---	46
FSBB-M20x1,5-75*	300	115	80	63	75	13	M20x1,5	---	M30x1,5	---	10,5	---	46
FSBB-M20x1,5-100*	345	160	80	63	100	13	M20x1,5	---	M30x1,5	---	10,5	---	46
FSBB-M30x1,5-50*	370	80	80	83	50	13	M30x1,5	---	M42x1,5	85	35	---	65
FSBB-M30x1,5-75*	410	140	80	83	75	13	M30x1,5	---	M42x1,5	85	35	---	65
FSBB-M30x1,5-100*	480	205	80	83	100	13	M30x1,5	---	M42x1,5	85	35	---	65