

Federstößel

mit Gleitbuchse FSBE

FEZER

Simply move more.

Beschreibung

Robuster Federstößel mit unterer Dämpfungsfeder. Der Führungsstößel besteht aus einem Präzisionsstahlrohr mit innerer Vakuumbuchse, die Gleitbuchse aus einer hochwertigen Messinglegierung. Die Federstößel können direkt in Bohrungen befestigt oder über entsprechende Halterungen an Hohl- oder Aluprofile eingebaut werden. Der Stößel besitzt zur vakuumdichten Verbindung an die entsprechenden Sauggreiferaufnahmen einen O-Ring.

Anwendung

- Anwendungen mit hohen Taktzeitanforderungen
- sanftes Aufsetzen auf Werkstücke
- Höheneinstellung über Außengewinde der Gleitbuchse



FSBE-M12x1- ... FSBE-M30x1,5-

Artikelnummer

Typ	Stößelhub 25 mm	Stößelhub 50 mm	Stößelhub 75 mm	Stößelhub 100 mm
FSBE-M12x1-M5	1.34.2.0035	1.34.2.0036	1.34.2.0037	---
FSBE-M16x1,5-1/8	1.34.2.0029	1.34.2.0038	1.34.2.0039	---
FSBE-M20x1,5-1/4	1.34.2.0040	1.34.2.0041	1.34.2.0042	---
FSBE-M20x1,5*	---	1.34.2.0069	1.34.2.0070	1.34.2.0071
FSBE-M30x1,5*	---	1.34.2.0073	1.34.2.0074	1.34.2.0075

* ohne integrierte Vakuumbuchse

Technische Daten

Typ	Stößelhub (mm)	Federhärte (N/mm)	Federkraft max. (N)**	Zugbelastung max. (N)	Biegemoment max. (Nm)	Volumen (l)	Temperatur (°C)	Gewicht (kg)
FSBE-M12x1-M5-25	25	2,545	31,8	350	20	0,004	0 ... +80	0,30
FSBE-M12x1-M5-50	50	1,647	41,2	350	20	0,005	0 ... +80	0,32
FSBE-M12x1-M5-75	75	1,120	42,0	350	20	0,006	0 ... +80	0,35
FSBE-M16x1,5-1/8-25	25	3,711	46,4	1.250	50	0,009	0 ... +80	0,51
FSBE-M16x1,5-1/8-50	50	1,944	48,6	1.250	50	0,011	0 ... +80	0,55
FSBE-M16x1,5-1/8-75	75	1,512	56,7	1.250	50	0,013	0 ... +80	0,58
FSBE-M20x1,5-1/4-25	25	6,250	78,1	3.500	100	0,009	0 ... +80	0,93
FSBE-M20x1,5-1/4-50	50	3,977	99,4	3.500	100	0,011	0 ... +80	0,99
FSBE-M20x1,5-1/4-75	75	2,574	96,4	3.500	100	0,013	0 ... +80	1,08
FSBE-M20x1,5-50*	25	6,250	78,1	5.500	120	---	0 ... +80	1,08
FSBE-M20x1,5-75*	50	3,977	99,4	5.500	120	---	0 ... +80	1,12
FSBE-M20x1,5-100*	75	2,574	96,4	5.500	120	---	0 ... +80	1,23
FSBE-M30x1,5-50*	50	15,536	388	9.500	350	---	0 ... +80	3,41
FSBE-M30x1,5-75*	75	10,0	375	9.500	350	---	0 ... +80	3,74
FSBE-M30x1,5-100*	100	6,836	342	9.500	350	---	0 ... +80	4,29

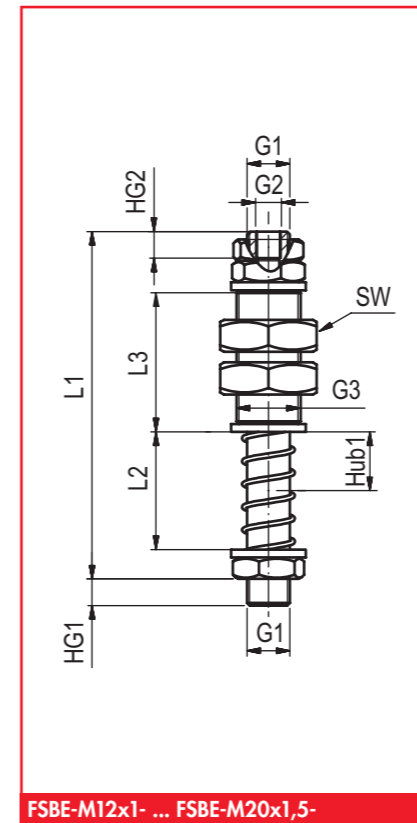
** untere Federkraft bei 50% Stößelhub

Federstößel

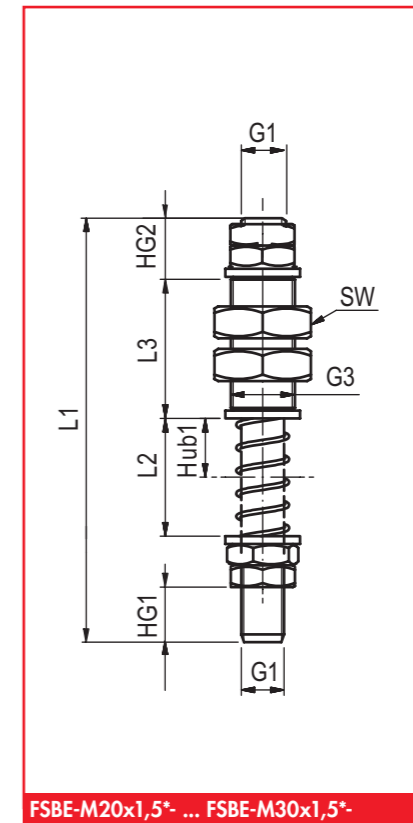
mit Gleitbuchse FSBE

FEZER

Simply move more.



FSBE-M12x1- ... FSBE-M20x1,5-



FSBE-M20x1,5- ... FSBE-M30x1,5-

Abmessungen

Typ	L1	L2	L3	Hub1	G1	G2	G3	HG1	HG2	SW
FSBE-M12x1-M5-25	130	51	50	25	M12x1	M5	M20x1,5	10,5	10	30
FSBE-M12x1-M5-50	155	75	50	50	M12x1	M5	M20x1,5	10,5	10	30
FSBE-M12x1-M5-75	190	110	50	75	M12x1	M5	M20x1,5	10,5	10	30
FSBE-M16x1,5-1/8-25	140	44	60	25	M16x1,5	G1/8	M24x1,5	10,5	15	36
FSBE-M16x1,5-1/8-50	180	83	60	50	M16x1,5	G1/8	M24x1,5	10,5	15	36
FSBE-M16x1,5-1/8-75	210	115	60	75	M16x1,5	G1/8	M24x1,5	10,5	15	36
FSBE-M20x1,5-1/4-25	150	48	60	25	M20x1,5	G1/4	M30x1,5	10,5	15	46
FSBE-M20x1,5-1/4-50	175	73	60	50	M20x1,5	G1/4	M30x1,5	10,5	15	46
FSBE-M20x1,5-1/4-75	215	113	60	75	M20x1,5	G1/4	M30x1,5	10,5	15	46
FSBE-M20x1,5-50*	175	73	60	25	M20x1,5	---	M30x1,5	10,5	---	46
FSBE-M20x1,5-75*	215	113	60	50	M20x1,5	---	M30x1,5	10,5	---	46
FSBE-M20x1,5-100*	260	158	60	75	M20x1,5	---	M30x1,5	10,5	---	46
FSBE-M30x1,5-50*	270	90	80	50	M30x1,5	---	M42x1,5	35	---	65
FSBE-M30x1,5-75*	320	140	80	75	M30x1,5	---	M42x1,5	35	---	65
FSBE-M30x1,5-100*	410	205	80	100	M30x1,5	---	M42x1,5	35	---	65