

## Federstößel

mit Gleitbuchse und drehgesichert FSBI-DG

### Beschreibung

Gewichtsoptimierter, drehgesicherter Federstößel aus hochwertigem Aluminium mit integrierter Vakuumzuführung und innenliegender Dämpfungsfeder. Hierdurch ist die Feder vor äußeren Einflüssen geschützt. Der Stößel ist hartcoatiert und weist eine hohe Verschleißfestigkeit auf. Zusätzlich ist die Endstellung durch einen O-Ring gedämpft. Der Stößel besitzt zur vakuumdichten Verbindung an die entsprechenden Sauggreiferaufnahmen einen O-Ring.

### Anwendung

- Anwendungen mit hohen Taktzeitanforderungen
- beim Einsatz ovaler Sauggreifer
- sanftes Aufsetzen auf Werkstücke
- Höheneinstellung über Außengewinde der Gleitbuchse

### Artikelnummer

Typ	
FSBI-DG-M8x1-25	1.34.2.0055
FSBI-DG-M12x1-25	1.34.2.0056
FSBI-DG-M16x1,5-50	1.34.2.0057
FSBI-DG-M20x1,5-50	1.34.2.0058

### Technische Daten

Typ	Stößelhub (mm)	Federrate (N/mm)	Federkraft max. (N)*	Zugbelastung max. (N)	Biegemoment max. (Nm)	Volumen (l)	Temperatur (°C)	Gewicht (kg)
FSBI-DG-M8x1-25	25	0,138	7,0	200	4	0,002	-10 ... +60	0,058
FSBI-DG-M12x1-25	25	0,176	10,1	800	10	0,003	-10 ... +60	0,084
FSBI-DG-M16x1,5-50	50	0,191	15,3	1.200	25	0,005	-10 ... +60	0,202
FSBI-DG-M20x1,5-50	50	0,224	18,3	2.500	50	0,008	-10 ... +60	0,259

\* untere Federkraft bei 50% Stößelhub

# FEZER

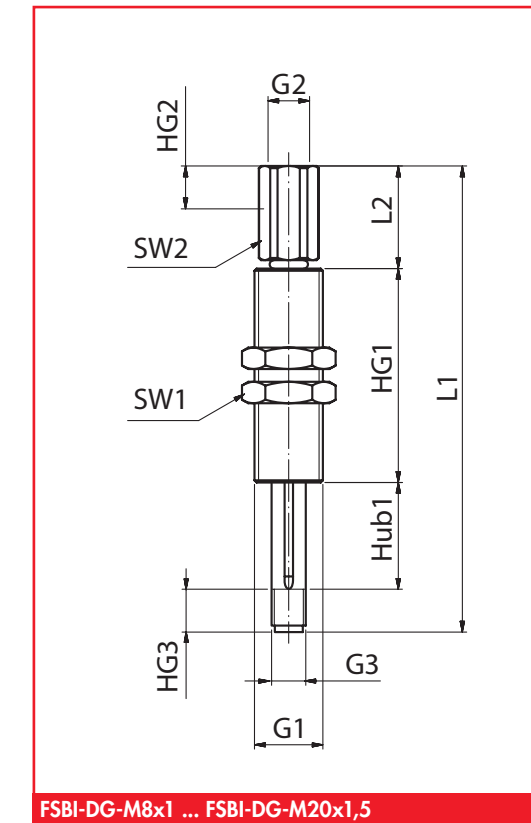
Simply move more.



FSBI-DG-M8x1 ... FSBI-DG-M20x1,5

## Federstößel

mit Gleitbuchse und drehgesichert FSBI-DG



FSBI-DG-M8x1 ... FSBI-DG-M20x1,5

### Abmessungen

Typ	L1	L2	Hub1	G1	G2	G3	HG1	HG2	HG3	SW1	SW2
FSBI-DG-M8x1-25	109	24	25	M16x1,5	G1/8	M8x1	50	10	10	19	13
FSBI-DG-M12x1-25	109	24	25	M20x1,5	G1/8	M12x1	50	10	10	24	13
FSBI-DG-M16x1,5-50	166	25	50	M24x1,5	G3/8	M16x1,5	81	10	10	32	19
FSBI-DG-M20x1,5-50	166	25	50	M30x1,5	G3/8	M20x1,5	81	10	10	36	19

# FEZER

Simply move more.