

Federstößel

mit Kreuzklemmstück FSKE

FEZER

Simply move more.

Beschreibung

Robuster Federstößel mit unterer Dämpfungsfeder. Der Führungsstößel besteht aus einem verzinktem Präzisionsstahlrohr mit innerer Vakuumzuführung. Das Kreuzklemmstück aus hochwertigem Aluminium mit hervorragende Gleiteigenschaften für Profilgrößen 30x30 und 40x40. Der Stößel besitzt zur vakuumdichten Verbindung an die entsprechenden Sauggreifer-aufnahmen einen O-Ring.



FSKE-M12x1 ... FSKE-M20x1,5

Anwendung

- Einsatz bei geschlossenen Rahmenkonstruktionen
- Anwendungen mit hohen Taktzeitanforderungen
- sanftes Aufsetzen auf Werkstücke

Artikelnummer

Typ	Stößelhub 25 mm	Stößelhub 50 mm	Stößelhub 75 mm
FSKE-30-M12x1-M5	1.34.2.0045	1.34.2.0046	1.34.2.0047
FSKE-30-M16x1,5-1/8	1.34.2.0048	1.34.2.0049	1.34.2.0050
FSKE-40-M16x1,5-1/8	1.34.2.0028	1.34.2.0043	1.34.2.0044
FSKE-40-M20x1,5-1/4	1.34.2.0051	1.34.2.0052	1.34.2.0053

Technische Daten

Typ	Stößelhub (mm)	Federrate (N/mm)	Federkraft max. (N)*	Zugbelastung max. (N)	Biegemoment max. (Nm)	Volumen (l)	Temperatur (°C)	Gewicht (kg)
FSKE-30-M12x1-M5-25	25	2,545	31,8	350	20	0,004	0 ... +80	0,30
FSKE-30-M12x1-M5-50	50	1,647	41,2	350	20	0,005	0 ... +80	0,32
FSKE-30-M12x1-M5-75	75	1,120	42,0	350	20	0,006	0 ... +80	0,35
FSKE-30-M16x1,5-1/8-25	25	3,711	46,4	1.250	50	0,009	0 ... +80	0,38
FSKE-30-M16x1,5-1/8-50	50	1,944	48,6	1.250	50	0,011	0 ... +80	0,43
FSKE-30-M16x1,5-1/8-75	75	1,512	56,7	1.250	50	0,013	0 ... +80	0,46
FSKE-40-M16x1,5-1/8-25	25	3,711	46,4	1.250	50	0,009	0 ... +80	0,42
FSKE-40-M16x1,5-1/8-50	50	1,944	48,6	1.250	50	0,011	0 ... +80	0,46
FSKE-40-M16x1,5-1/8-75	75	1,512	56,7	1.250	50	0,013	0 ... +80	0,49
FSKE-40-M20x1,5-1/4-25	25	6,250	78,1	3.500	100	0,018	0 ... +80	0,60
FSKE-40-M20x1,5-1/4-50	50	3,977	99,4	3.500	100	0,021	0 ... +80	0,65
FSKE-40-M20x1,5-1/4-75	75	2,574	96,4	3.500	100	0,024	0 ... +80	0,73

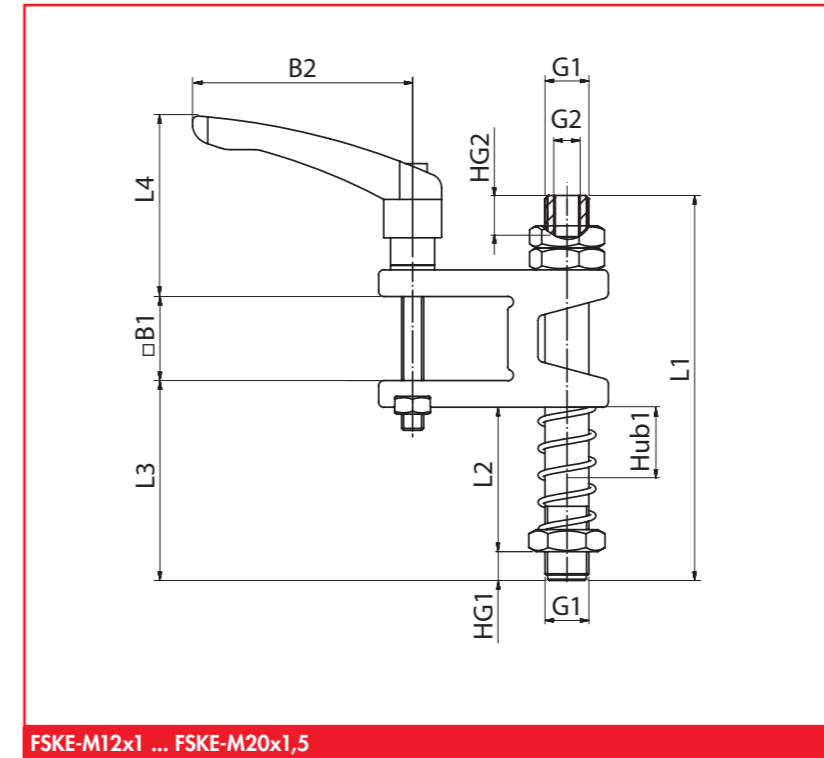
* untere Federkraft bei 50% Stößelhub

Federstößel

mit Kreuzklemmstück FSKE

FEZER

Simply move more.



FSKE-M12x1 ... FSKE-M20x1,5

Abmessungen

Typ	L1	L2	L3	L4	B1	B2	Hub1	G1	G2	HG1	HG2
FSKE-30-M12x1-M5-25	130	51	77	69	30,5	80	25	M12x1	M5	10,5	10
FSKE-30-M12x1-M5-50	155	77	103	69	30,5	80	50	M12x1	M5	10,5	10
FSKE-30-M12x1-M5-75	190	110	136	69	30,5	80	75	M12x1	M5	10,5	10
FSKE-30-M16x1,5-1/8-25	140	45	73	69	30,5	80	25	M16x1,5	G1/8	10,5	15
FSKE-30-M16x1,5-1/8-50	180	85	113	69	30,5	80	50	M16x1,5	G1/8	10,5	15
FSKE-30-M16x1,5-1/8-75	210	115	143	69	30,5	80	75	M16x1,5	G1/8	10,5	15
FSKE-40-M16x1,5-1/8-25	140	44	72	69	40,5	80	25	M16x1,5	G1/8	10,5	15
FSKE-40-M16x1,5-1/8-50	180	83	112	69	40,5	80	50	M16x1,5	G1/8	10,5	15
FSKE-40-M16x1,5-1/8-75	210	113	181	69	40,5	80	75	M16x1,5	G1/8	10,5	15
FSKE-40-M20x1,5-1/4-25	150	48	119	69	40,5	80	25	M20x1,5	G1/4	10,5	15
FSKE-40-M20x1,5-1/4-50	175	73	143	69	40,5	80	50	M20x1,5	G1/4	10,5	15
FSKE-40-M20x1,5-1/4-75	215	113	183	69	40,5	80	75	M20x1,5	G1/4	10,5	15