

Dichtungsprofile

D-RS ... D-PGR

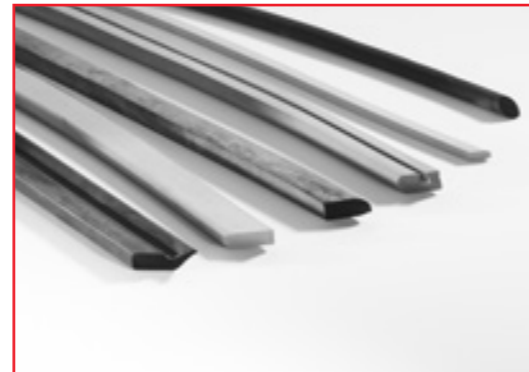
FEZER
Simply move more.

Beschreibung

Dichtungsprofile als Meterware zum Einbau an individuell geformten Grundplatten. Die Dichtprofile können in Nuten eingeklipst oder eingeklebt werden.

Anwendung

- Individuelle Sauggreiferformen für spezielle Werkstückgeometrien
- auch für gewölbte und strukturierte Oberflächen möglich



D-RS 5 ... D-PGR 20x25

Artikelnummern

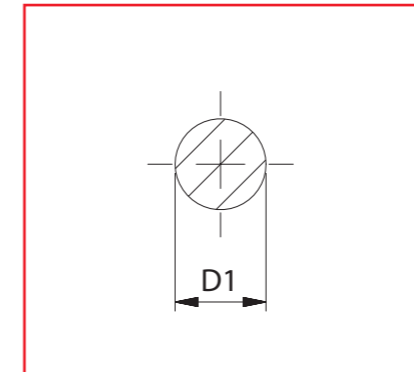
Typ	Dichtungsprofil	
	M-S	M-SI-W
D-RS 5	6.11.70011	6.11.70015
D-RS 6	6.11.70022	6.11.70017
D-RS 8	6.11.70018	6.11.70019
D-RS 10	6.11.70003	6.11.70004
D-RS 12	6.11.70005	6.11.70006
D-RS 15	6.11.70007	6.11.70008
D-PGO 6x8	2.19.2.0060	---
D-PGO 10x20	2.19.2.0138*	---
D-PGO 12x17	2.19.2.0057	---
D-PGR 10x10	2.19.2.0009	---
D-PGR 10x18	2.19.2.0018	---
D-PGR 20x25	2.19.2.0038	---

* graue Ausführung

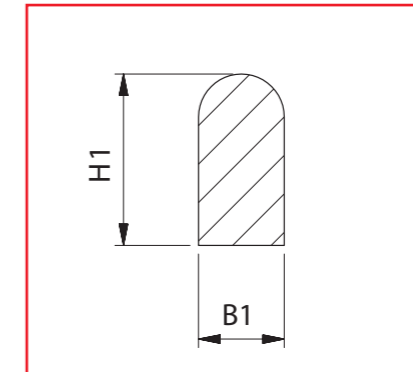
Dichtungsprofile

D-RS ... D-PGR

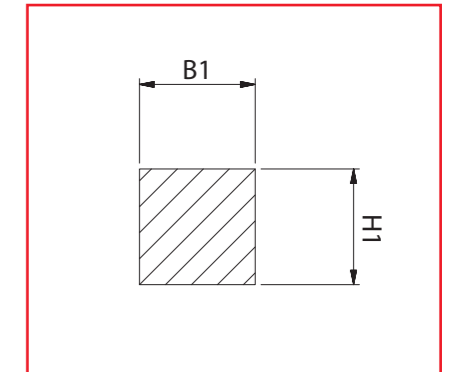
FEZER
Simply move more.



D-RS 5 ... D-RS 15



D-PGO 6x8 ... D-PGO 12x17



D-PGR 10x10 ... D-PGR 20x25

Abmessungen

Typ	D1	B1	H1	Nutabmessungen	
				Breite	Tiefe
D-RS 5	5	---	---	5,2 - 5,5	3,5
D-RS 6	6	---	---	6,3 - 6,6	4,2
D-RS 8	8	---	---	8,4 - 8,8	5,5
D-RS 10	10	---	---	10,5 - 11	7,0
D-RS 12	12	---	---	12,5 - 13	8,5
D-RS 15	15	---	---	15,5 - 16	10,5
D-PGO 6x8	---	---	8	5,8 - 6	4 - 5,5
D-PGO 10x20	---	10	20	9,8 - 10	10 - 14
D-PGO 12x17	---	12	17	11,8 - 12	8,5 - 12
D-PGR 10x10	---	10	10	9,8 - 10	5 - 7
D-PGR 10x18	---	10	18	9,8 - 10	9 - 12,5
D-PGR 20x25	---	20	25	19,5 - 20	12,5 - 17,5