

Faltenbalgsauggreifer, rund

GF 10 - GF 75 harte Ausführung

FEZER
Simply move more.

Beschreibung

Sehr elastischer und robuster Faltenbalgsauger mit 1,5 Falten und innerer Stützaufgabe. Die Sauger sind auf Anschlussnippel aufgesteckt und können bei Verschleiss einfach ausgetauscht werden. Anschlussnippel nicht im Lieferumfang enthalten.

Anwendung

- flächige Werkstücke mit gewölbten oder unebenen Oberflächen
- für besonders sanftes Aufsetzen
- selbstständiger Höhenausgleich bei unebenen Werkstücken
- vielseitige Materialauswahl für unterschiedlichste Anforderungen



FBS-GF 10 S ... FBS-GF 75 S

Artikelnummern

Typ	NBR-S	SI-T	CR-W	PU-B	FKM-S	NR-BR	Anschlussnippel	
							M5-A	G1/4-A
FBS-GF 10 S	1.02.1.0160	1.02.1.0161	1.02.1.0162	1.02.1.0003	1.02.1.0163	1.02.1.0164	1.31.1.0002	--
FBS-GF 15 S	1.02.1.0165	1.02.1.0166	1.02.1.0167	1.02.1.0008	1.02.1.0168	1.02.1.0169	1.31.1.0002	--
FBS-GF 20 S	1.02.1.0170	1.02.1.0171	1.02.1.0172	1.02.1.0014	1.02.1.0173	1.02.1.0174	--	1.31.1.0005
FBS-GF 30 S	1.02.1.0175	1.02.1.0176	1.02.1.0177	1.02.1.0019	1.02.1.0178	1.02.1.0179	--	1.31.1.0005
FBS-GF 40 S	1.02.1.0180	1.02.1.0181	1.02.1.0182	1.02.1.0024	1.02.1.0183	1.02.1.0184	--	1.31.1.0005
FBS-GF 50 S	1.02.1.0185	1.02.1.0186	1.02.1.0187	1.02.1.0195	1.02.1.0188	1.02.1.0189	--	1.31.1.0004
FBS-GF 75 S	1.02.1.0190	1.02.1.0191	1.02.1.0192	1.02.1.0035	1.02.1.0193	--	--	1.31.1.0006

Technische Daten

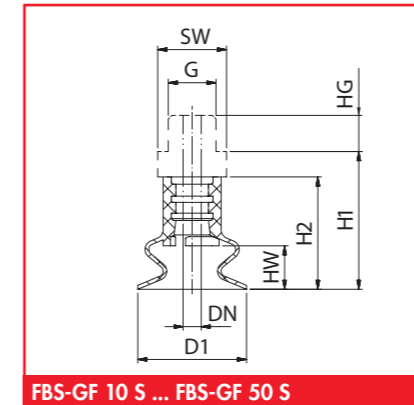
Typ	Haltekraft* (N)	Ansaugradius min: (mm)	Volumen** (l)	Gewicht (kg)
FBS-GF 10 S	1	10	0,001	0,001
FBS-GF 15 S	6	13	0,001	0,002
FBS-GF 20 S	12	18	0,003	0,005
FBS-GF 30 S	33	28	0,008	0,013
FBS-GF 40 S	55	37	0,014	0,019
FBS-GF 50 S	89	47	0,035	0,031
FBS-GF 75 S	197	70	0,010	0,090

* Angaben bei 60 % Vakuum ohne Sicherheitsfaktor, bei glatten, trockenen Oberflächen
 ** Volumen im nicht angesaugten, entlasteten Zustand des Vakuumgreifers

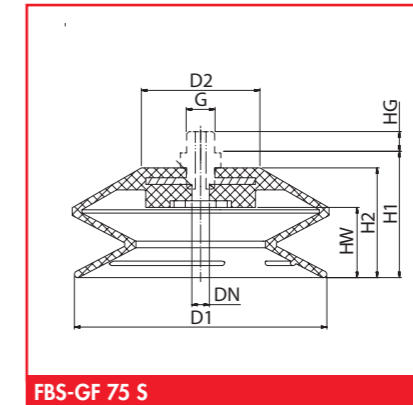
Faltenbalgsauggreifer, rund

GF 10 - GF 75 harte Ausführung

FEZER
Simply move more.



FBS-GF 10 S ... FBS-GF 50 S



FBS-GF 75 S

Abmessungen

Typ	D1	D2	DN	HW	H1	H2	HG	G	SW
FBS-GF 10 S	10	15	2,5	4	13,5	17	4,5	M5	8
FBS-GF 15 S	15	15	2,5	4	16	19,5	4,5	M5	8
FBS-GF 20 S	20	20	3	9	22	27	10	G1/4	17
FBS-GF 30 S	30	20	4	13	30,5	35,5	10	G1/4	17
FBS-GF 40 S	40	20	4	12,5	30,5	35,5	10	G1/4	17
FBS-GF 50 S	50	32	4	20	36,5	41,5	10	G1/4	17
FBS-GF 75 S	75	40	4	22	41	48	10	G1/4	17

passende Befestigungselemente

Typ	Sauggreiferaufnahmen		Halterungen	Federstößel
	SAS	SAK		
FBS-GF 10 ... FBS-GF 15	SAS-M8x1-M5	---	HSW-M8x1-M5	FS ... -M8x1
FBS-GF 20 ... FBS-GF 75	SAS-M12x1-1/4	SAK-M12x1-1/4	HSW-M12x1-1/4	FS ... -M12x1