

Faltenbalgsauggreifer, rund

GF 20 - GF 85 Vulkollan

FEZER

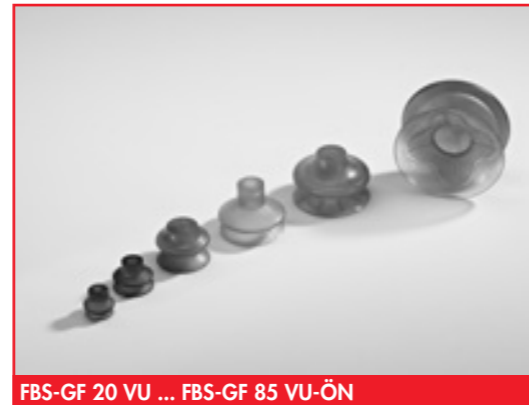
Simply move more.

Beschreibung

Sehr robuster und extrem widerstandsfähiger Faltenbalgsauggreifer mit 1,5 Falten aus dem Werkstoff „Vulkollan“. Vulkollan hat eine bis zum 10-fachen höhere Standzeit als normale Werkstoffe und eignet sich für höchste Belastungen. Die Sauger sind auf Anschlussnippel aufgesteckt und können bei Verschleiss einfach ausgetauscht werden. Anschlussnippel nicht im Lieferumfang enthalten.

Anwendung

- flächige Werkstücke mit gewölbten Oberflächen
- höchste Beanspruchungen bei minimalem Abrieb, besonders im Mehrschichtbetrieb
- Ausführung „ÖN“ mit Ölnut für erhöhte Querkräfte bei öligen Werkstücken



FBS-GF 20 VU ... FBS-GF 85 VU-ÖN

Artikelnummern

Typ	VU-BR	Anschlussnippel G1/4-A
FBS-GF 20 VU	1.02.1.0100	1.31.1.0021
FBS-GF 30 VU	1.02.1.0101	1.31.1.0021
FBS-GF 40 VU	1.02.1.0102	1.31.1.0020
FBS-GF 40 VU-ÖN	1.02.1.0103	1.31.1.0020
FBS-GF 50 VU	1.02.1.0104	1.31.1.0019
FBS-GF 60 VU	1.02.1.0105	1.31.1.0022
FBS-GF 60 VU-ÖN	1.02.1.0106	1.31.1.0022
FBS-GF 85 VU	1.02.1.0107	1.31.1.0022
FBS-GF 85 VU-ÖN	1.02.1.0108	1.31.1.0022

Technische Daten

Typ	Haltekraft* (N)	Ansaugradius min: (mm)	Volumen** (l)	Gewicht (kg)
FBS-GF 20 VU	25	15	0,003	0,008
FBS-GF 30 VU	39	25	0,007	0,015
FBS-GF 40 VU	73	30	0,013	0,021
FBS-GF 40 VU-ÖN	75	30	0,015	0,020
FBS-GF 50 VU	106	40	0,028	0,028
FBS-GF 60 VU	160	50	0,034	0,039
FBS-GF 60 VU-ÖN	170	50	0,038	0,035
FBS-GF 85 VU	220	70	0,092	0,098
FBS-GF 85 VU-ÖN	220	70	0,092	0,098

* Angaben bei 60 % Vakuum ohne Sicherheitsfaktor, bei glatten, trockenen Oberflächen

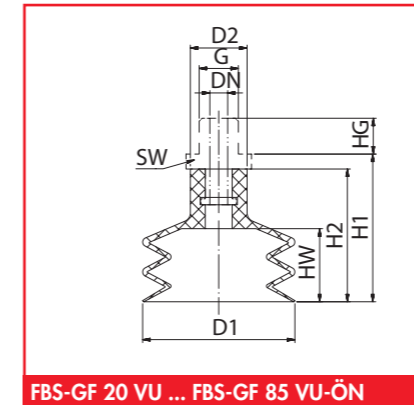
** Volumen im nicht angesaugten, entlasteten Zustand des Vakuumgreifers

Faltenbalgsauggreifer, rund

GF 20 - GF 85 Vulkollan

FEZER

Simply move more.



FBS-GF 20 VU ... FBS-GF 85 VU-ÖN

Abmessungen

Typ	D1	D2	DN	HW	H1	H2	HG	G	SW
FBS-GF 20 VU	20	15	6	13	18	18	12	G1/4	19
FBS-GF 30 VU	30	15	6	13	22	22	12	G1/4	19
FBS-GF 40 VU	40	21	6	17	30	35	12	G1/4	19
FBS-GF 40 VU-ÖN	40	21	6	17	30	35	12	G1/4	19
FBS-GF 50 VU	51	23	6	24	41	49	10	G1/4	17
FBS-GF 60 VU	60	27	6	28	40	45	10	G1/4	19
FBS-GF 60 VU-ÖN	60	27	6	16	40	45	10	G1/4	19
FBS-GF 85 VU	85	30	6	26	57	62	10	G1/4	19
FBS-GF 85 VU-ÖN	85	30	6	26	57	62	10	G1/4	19

passende Befestigungselemente

Typ	Sauggreiferaufnahmen		Halterungen Haltewinkel	Halterungen Haltebuchse		Federstößel
	SAS	SAK		Haltebuchse	Haltegelenk	
FBS-GF 20 VU ... FBS-GF 30 VU	SAS-M8x1-1/4	---	HSW-M8x1-1/4	HSB-1/4-1/4	HSG-M8x1-1/4	FS ... -M8x1
FBS-GF 40 VU ... FBS-GF 60 VU	SAS-M12x1-1/4	---	HSW-M12x1-1/4	HSB-1/4-1/4	HSG-M12x1-1/4	FS ... -M12x1
FBS-GF 85 VU	SAS-M12x1-1/4	---	HSW-M16x1,5-1/4	HSB-1/4-1/4	HSG-M16x1,5-1/4	FS ... -M16x1,5