

## Faltenbalgsauggreifer, rund

GF 30 - GF 115 weiche Ausführung

# FEZER

Simply move more.

### Beschreibung

Sehr elastischer und anschmiegsamer Faltenbalgsauggreifer mit 1,5 Falten und innerer Stützaufgabe. Die Sauggreifer sind auf den Anschlussnippel aufgesteckt und können bei Verschleiss einfach ausgetauscht werden. Anschlussnippel nicht im Lieferumfang enthalten.

### Anwendung

- Werkstücke mit gewölbten oder unebenen Oberflächen
- Werkstücke mit besonders empfindlichen Oberflächen
- für besonders sanftes Aufsetzen
- selbstständiger Höhenausgleich bei unebenen Werkstücken



FBS-GF 30 ... FBS-GF 115

### Artikelnummern

| Typ        | NBR-S       | SI-R        | Anschlussnippel<br>G1/4-A |
|------------|-------------|-------------|---------------------------|
| FBS-GF 30  | 1.02.1.0018 | 1.02.1.0021 | 1.31.1.0014               |
| FBS-GF 55  | 1.02.1.0028 | 1.02.1.0031 | 1.31.1.0014               |
| FBS-GF 75  | 1.02.1.0034 | 1.02.1.0037 | 1.31.1.0014               |
| FBS-GF 95  | 1.02.2.0003 | 1.02.2.0004 | anvulkanisiert            |
| FBS-GF 115 | 1.02.2.0001 | 1.02.2.0002 | anvulkanisiert            |

### Technische Daten

| Typ        | Haltekraft*<br>(N) | Ansaugradius<br>min: (mm) | Volumen**<br>(l) | Gewicht<br>(kg) |
|------------|--------------------|---------------------------|------------------|-----------------|
| FBS-GF 30  | 26                 | 25                        | 0,01             | 0,008           |
| FBS-GF 55  | 57                 | 50                        | 0,04             | 0,020           |
| FBS-GF 75  | 92                 | 70                        | 0,10             | 0,045           |
| FBS-GF 95  | 171                | 90                        | 0,12             | 0,090           |
| FBS-GF 115 | 320                | 110                       | 0,21             | 0,150           |

\* Angaben bei 60 % Vakuum ohne Sicherheitsfaktor, bei glatten, trockenen Oberflächen

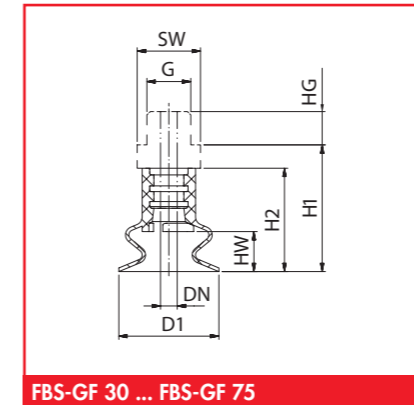
\*\* Volumen im nicht angesaugten, entlasteten Zustand des Vakuumgreifers

## Faltenbalgsauggreifer, rund

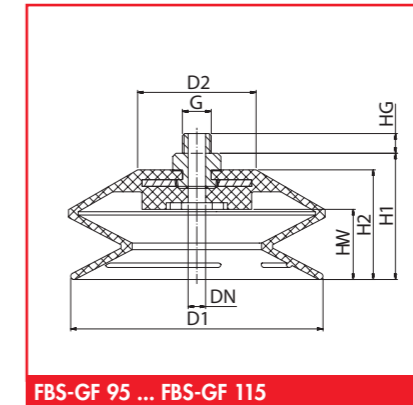
GF 30 - GF 115 weiche Ausführung

# FEZER

Simply move more.



FBS-GF 30 ... FBS-GF 75



FBS-GF 95 ... FBS-GF 115

### Abmessungen

| Typ        | D1  | D2 | DN | HW | H1 | H2 | HG | G    | SW |
|------------|-----|----|----|----|----|----|----|------|----|
| FBS-GF 30  | 30  | 22 | 5  | 11 | 31 | 38 | 10 | G1/4 | 19 |
| FBS-GF 55  | 55  | 22 | 5  | 15 | 41 | 48 | 10 | G1/4 | 19 |
| FBS-GF 75  | 75  | 22 | 5  | 19 | 41 | 48 | 10 | G1/4 | 19 |
| FBS-GF 95  | 95  | 28 | 8  | 22 | 36 | 44 | 9  | G1/4 | 19 |
| FBS-GF 115 | 115 | 54 | 8  | 32 | 50 | 58 | 9  | G1/4 | 19 |

### passende Befestigungselemente

| Typ                      | Sauggreiferaufnahmen |     | Halterungen     | Halterungen |               | Federstößel     |
|--------------------------|----------------------|-----|-----------------|-------------|---------------|-----------------|
|                          | SAS                  | SAK |                 | Haltebuchse | Haltegelenk   |                 |
| FBS-GF 30 ... FBS-GF 75  | SAS-M12x1-1/4        | --- | HSW-M12x1-1/4   | HSB-1/4-1/4 | HSG-M12x1-1/4 | FS ... -M12x1   |
| FBS-GF 95 ... FBS-GF 115 | SAS-M16x1,5-1/4      | --- | HSW-M16x1,5-1/4 | HSB-1/4-1/4 | HSG-M12x1-1/4 | FS ... -M16x1,5 |