

## Faltenbalgsauggreifer, oval

GF 60x140 - GF 200x400

### Beschreibung

Robuster Faltenbalgsauggreifer in 1,5 Falten-Ausführung mit Aluminiumgrundplatte und fest aufvulkanisierter Dichtung. Die Sauggreifer sind mit zentralem oder seitlichem Vakuumanschluss ausgeführt. Der Anschluss erfolgt durch Senkschrauben, wodurch die Sauggreifer bei Verschleiss einfach zu wechseln sind. Anschlussschraube nicht im Lieferumfang enthalten.

### Anwendung

- schmale Werkstücke mit gewölbten, unebenen Oberflächen
- für besonders sanftes Aufsetzen
- Höhenausgleich bei unebenen Werkstücken



GF 60x140 ... GF 200x400

### Artikelnummern

Typ	NBR-G	SI-T	Anschlussschraube	
			Typ	Art.-Nr:
GF 60x140	1.12.1.0025	1.12.1.0026	ASB-M8-16	1.31.2.0068
GF 70x150	1.12.1.0065	1.12.1.0066	ASB-M8-16	1.31.2.0068
GF 100x200	1.12.1.0002	1.12.1.0003	AS-M16-25	1.31.2.0013
GF 100x350	1.12.1.0061	1.12.1.0062	AS-M16-25	1.31.2.0013
GF 150x300	1.12.1.0059	1.12.1.0060	AS-M16-25	1.31.2.0013
GF 200x400	1.12.1.0063	1.12.1.0064	AS-M16-25	1.31.2.0013

### Technische Daten

Typ	Haltekraft* (N)	Ansaugradius (mm)	Volumen** (l)	Gewicht (kg)
GF 60x140	190	35	0,12	0,24
GF 70x150	260	40	0,18	0,40
GF 100x200	510	55	0,98	1,00
GF 100x350	1.050	55	0,78	1,60
GF 150x300	1.280	90	1,08	2,05
GF 200x400	2.280	140	1,78	3,40

\* Angaben bei 60 % Vakuum ohne Sicherheitsfaktor, bei glatten, trockenen Oberflächen

\*\* Volumen im nicht angesaugten, entlasteten Zustand des Vakuumgreifers

# FEZER

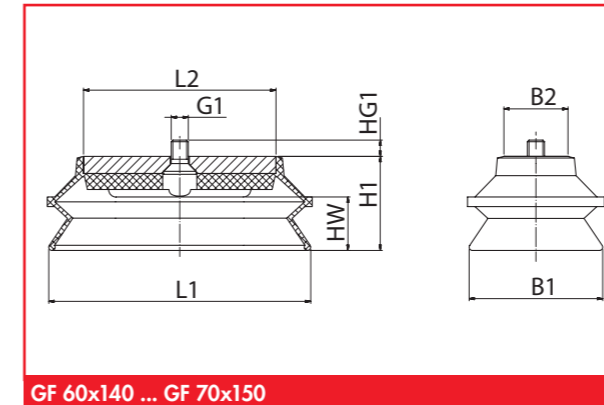
Simply move more.

## Faltenbalgsauggreifer, oval

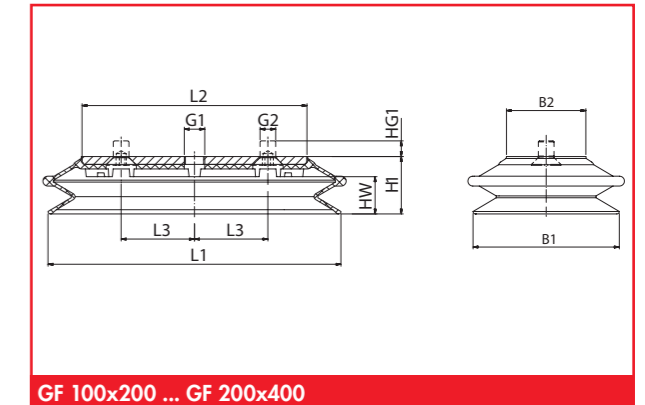
GF 60x140 - GF 200x400

# FEZER

Simply move more.



GF 60x140 ... GF 70x150



GF 100x200 ... GF 200x400

### Abmessungen

Typ	L1	L2	L3	B1	B2	HW	H1	G1	HG1	G2
GF 60x140	140	90	---	60	30	25	44	8,2	8	---
GF 70x150	150	110	---	70	30	15	26	8,2	8	---
GF 100x200	200	160	100	100	80	41	62	G1/2	12	16,5
GF 100x350	350	298	150	100	50	39	58	G1/2	12	16,5
GF 150x300	300	228	150	150	80	39	58	G1/2	12	16,5
GF 200x400	400	325	200	200	130	39	58	G3/4	12	16,5

### passende Befestigungselemente

Typ	Sauggreiferaufnahmen		Halterungen	Federstößel
	SAS	SAK		
GF 60x140 ... GF 70x150	SAS-M16x1,5-M8	---	HSW-M16x1,5-M8	FS ... -M12x1*
GF 100x200 ... GF 100x350	SAS-M16x1,5-M16	SAK-M16x1,5-M16	---	FS ... -M16x1,5**
GF 150x300 ... GF 200x400	SAS-M20x1,5-M16	SAK-M20x1,5-M16	---	FS ... -M20x1,5**

\* Einfachbefestigung, Einbau erfolgt durch drehgesicherten Federstößel

\*\* Doppelbefestigung, Einbau erfolgt durch 2 Federstößel