

Faltenbalgsauggreifer, rund

GDF 20 - GFD 85 Vulkollan

FEZER

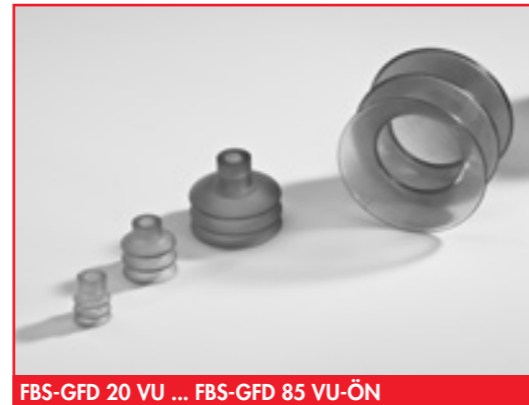
Simply move more.

Beschreibung

Sehr robuster und extrem widerstandsfähiger Faltenbalgsauggreifer mit 2,5 Falten aus dem Werkstoff „Vulkollan“. Vulkollan hat eine bis zu 10-fache höhere Standzeit als normale Werkstoffe und eignet sich für höchste Belastungen. Die Sauger sind auf Anschlussnippel aufgesteckt und können bei Verschleiss einfach ausgetauscht werden. Anschlussnippel nicht im Lieferumfang enthalten.

Anwendung

- flächige Werkstücke mit gewölbten Oberflächen
- höchste Beanspruchung bei minimalem Abrieb, besonders im Mehrschichtbetrieb
- Ausführung „ÖN“ mit Ölnut für erhöhte Querkräfte bei öligen Werkstücken



FBS-GFD 20 VU ... FBS-GFD 85 VU-ÖN

Artikelnummern

Typ	VU-BR	Anschlussnippel G1/4-A
FBS-GFD 20 VU	1.02.1.0110	1.31.1.0021
FBS-GFD 30 VU	1.02.1.0111	1.31.1.0021
FBS-GFD 50 VU	1.02.1.0112	1.31.1.0020
FBS-GFD 60 VU	1.02.1.0113	1.31.1.0020
FBS-GFD 85 VU	1.02.1.0114	1.31.1.0022
FBS-GFD 85 VU-ÖN	1.02.1.0115	1.31.1.0022

Technische Daten

Typ	Haltekraft* (N)	Ansaugradius min: (mm)	Volumen** (l)	Gewicht (kg)
FBS-GFD 20 VU	24	20	0,004	0,019
FBS-GFD 30 VU	38	30	0,011	0,024
FBS-GFD 50 VU	95	45	0,048	0,031
FBS-GFD 60 VU	150	55	0,063	0,042
FBS-GFD 85 VU	280	80	0,170	0,112
FBS-GFD 85 VU-ÖN	290	80	0,170	0,112

* Angaben bei 60 % Vakuum ohne Sicherheitsfaktor, bei glatten, trockenen Oberflächen

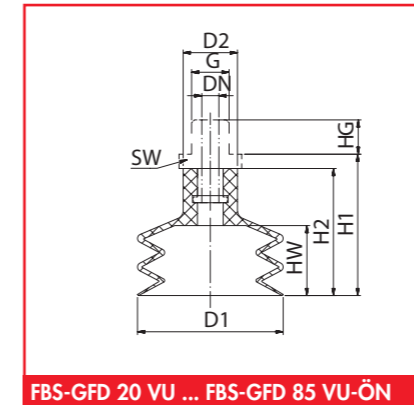
** Volumen im nicht angesaugten, entlasteten Zustand des Vakuumgreifers

Faltenbalgsauggreifer, rund

GDF 20 - GFD 85 Vulkollan

FEZER

Simply move more.



FBS-GFD 20 VU ... FBS-GFD 85 VU-ÖN

Abmessungen

Typ	D1	D2	DN	HW	H1	H2	HG	G	SW
FBS-GFD 20 VU	20	12	6	16	25	33	12	G1/4	19
FBS-GFD 30 VU	30	12	6	16	32	38	12	G1/4	19
FBS-GFD 50 VU	51	15	6	20	45	51	12	G1/4	19
FBS-GFD 60 VU	60	15	6	31	75	81	12	G1/4	19
FBS-GFD 85 VU	85	21	6	41	98	104	10	G1/4	19
FBS-GFD 85 VU-ÖN	85	21	6	41	86	92	10	G1/4	19

passende Befestigungselemente

Typ	Sauggreiferaufnahmen		Halterungen			Federstößel
	SAS	SAK	Haltewinkel	Haltebuchse	Haltegelenk	
FBS-GFD 20 VU ... FBS-GFD 30 VU	SAS-M8x1-1/4	---	HSW-M8x1-1/4	HSB-1/4-1/4	HSG-M8x1-1/4	FS ... -M8x1
FBS-GFD 50 VU ... FBS-GFD 60 VU	SAS-M12x1-1/4	---	HSW-M12x1-1/4	HSB-1/4-1/4	HSG-M12x1-1/4	FS ... -M12x1
FBS-GFD 85 VU	SAS-M16x1,5-1/4	---	HSW-M16x1,5-1/4	HSB-1/4-1/4	HSG-M16x1,5-1/4	FS ... -M16x1,5