

Flachsauggreifer, oval

FSL 100x200 - FSL 350x600

FEZER

Simply move more.

Beschreibung

Robuster und breit einsetzbarer Flachsauggreifer mit Aluminiumgrundplatte und fest aufvulkanisierter Dichtung. Der Anschluss erfolgt durch Senkschrauben, wodurch die Sauggreifer bei Verschleiss einfach zu wechseln sind. Anschlusschraube nicht im Lieferumfang enthalten.

Anwendung

- schwere, schmale Werkstücke
- Werkstücke mit glatten, leicht rauhen Oberfläche
- Schwerlastbereich



FSL 100x200 ... FSL 350x600

Artikelnummern

Typ	NBR-G	SI-T	Anschlusschraube	
			Typ	Art.-Nr:
DP-FSL 100x200	1.11.1.0157	1.11.1.0159	AS-M12-17	1.31.2.0010
DP-FSL 100x300	1.11.1.0161	1.11.1.0162	AS-M12-17	1.31.2.0010
DP-FSL 120x300	1.11.1.0440	1.11.1.0441	AS-M12-17	1.31.2.0010
DP-FSL 130x450	1.11.1.0443	1.11.1.0444	AS-M16-22	1.31.2.0035
DP-FSL 160x450	1.11.1.0449	1.11.1.0450	AS-M16-22	1.31.2.0035
DP-FSL 180x430	1.11.1.0452	1.11.1.0453	AS-M16-22	1.31.2.0035
DP-FSL 180x500	1.11.1.0455	1.11.1.0456	AS-M16-22	1.31.2.0035
DP-FSL 180x580	1.11.1.0458	1.11.1.0459	AS-M16-22	1.31.2.0035
DP-FSL 200x750	1.11.1.0461	1.11.1.0462	AS-M16-22	1.31.2.0035
DP-FSL 350x600	1.11.1.0464	1.11.1.0465	AS-M24x1,5-28	1.31.2.0069

Technische Daten

Typ	Haltekraft* (N)	Volumen** (l)	Gewicht (kg)
DP-FSL 100x200	750	0,17	1,25
DP-FSL 100x300	1.250	0,28	1,60
DP-FSL 120x300	1.450	0,32	1,80
DP-FSL 130x450	2.450	0,40	2,80
DP-FSL 160x450	3.000	0,60	3,60
DP-FSL 180x430	3.225	1,20	3,80
DP-FSL 180x500	3.750	1,40	4,10
DP-FSL 180x580	4.350	1,65	4,90
DP-FSL 200x750	6.250	4,20	6,30
DP-FSL 350x600	7.650	6,30	10,8

* Angaben bei 60 % Vakuum ohne Sicherheitsfaktor, bei glatten, trockenen Oberflächen

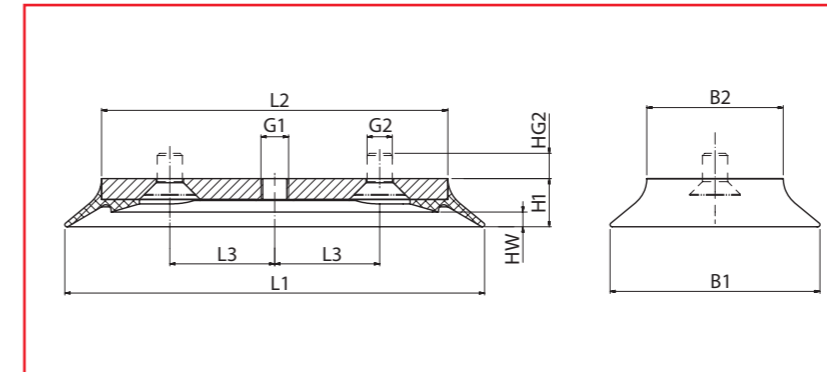
** Volumen im nicht angesaugten, entlasteten Zustand des Vakuumgreifers

Flachsauggreifer, oval

FSL 100x200 - FSL 350x600

FEZER

Simply move more.



FSL 100x200 ... FSL 350x600

Abmessungen

Typ	L1	L2	L3	B1	B2	HW	H1	G1	HG1	G2	HG2
DP-FSL 100x200	200	160	50	100	65	7	23	G1/4	---	12,2	10
DP-FSL 100x300	300	260	100	100	65	7	23	G1/4	---	12,2	10
DP-FSL 120x300	300	245	100	120	70	6	24	G1/4	---	12,2	10
DP-FSL 130x450	450	415	150	130	100		23	G1/4	---	16,2	12
DP-FSL 160x450	450	413	150	160	120	9	26	G1/2	---	16,2	12
DP-FSL 180x430	430	395	150	180	150	6	20	G1/2	---	16,2	12
DP-FSL 180x500	500	433	150	180	120	20	42	G1/2	---	16,2	12
DP-FSL 180x580	580	544	200	180	150	10	26	G3/4	---	16,2	12
DP-FSL 200x750	750	663	200	200	120	29	54	G3/4	---	16,2	12
DP-FSL 350x600	600	460	200	350	210	30	55	G1	---	25	---

passende Befestigungselemente

Typ	Sauggreiferaufnahmen		Federstößel
	SAS	SAK	
FSL 100x200 ... FSL 120x300	SAS-M16x1,5-M12	SAK-M16x1,5-M12	FS ... -M16x1,5*
FSL 130x450 ... FSL 200x750	SAS-M20x1,5-M16	SAK-M20x1,5-M16	FS ... -M20x1,5*
FSL 350x600	SAS-M30x1,5-M20	SAK-M30x1,5-M20	FS ... -M20x1,5*

* Doppelbefestigung, Einbau erfolgt durch 2 Federstößel