

## Flachsauggreifer, oval

FSL 450x850

**FEZER**  
Simply move more.

### Beschreibung

Robuster und widerstandsfähiger Flachsauggreifer. Der Sauggreifer ist in zwei Ausführungen erhältlich. Mit einer Stahlgrundplatte für den Schwerlastbereich sowie einer Aluminiumgrundplatte für die Handhabung von porösen Materialien. Die Befestigung erfolgt über Anschlußgewinde in der Grundplatte. Der Vakuumanschluss erfolgt separat durch die vorgesehenen Anschlussgewinde.

### Anwendung

- extrem schwere und eigenstabile Werkstücke
- Werkstücke mit glatten, leicht rauhen Oberfläche
- Handhabung von schweren, porösen Materialien.



FSL 450x850

### Artikelnummern

| Typ               | NBR-S       | NBR-G       | SI-R        | VI-S        |
|-------------------|-------------|-------------|-------------|-------------|
| DP-FSL 450x850-ST | 1.11.1.0119 | ---         | 1.11.1.0120 | 1.11.1.0225 |
| DP-FSL 450x850-AL | ---         | 1.11.1.0117 | ---         | ---         |

### Technische Daten

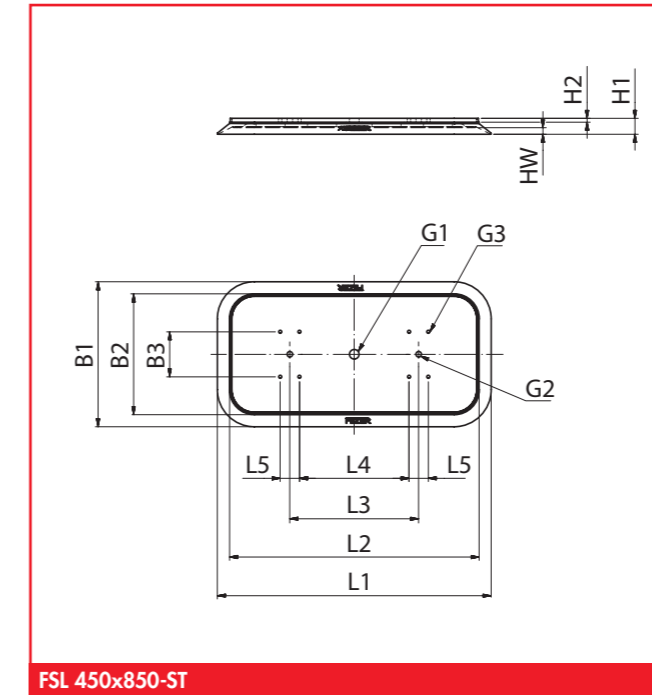
| Typ               | Haltekraft*<br>(N) | Volumen**<br>(l) | Gewicht<br>(kg) |
|-------------------|--------------------|------------------|-----------------|
| DP-FSL 450x850-ST | 18.750             | 8,20             | 12,8            |
| DP-FSL 450x850-AL | 18.750             | 8,20             | 28,6            |

\* Angaben bei 60 % Vakuum ohne Sicherheitsfaktor, bei glatten, trockenen Oberflächen  
 \*\* Volumen im nicht angesaugten, entlasteten Zustand des Vakuumgreifers

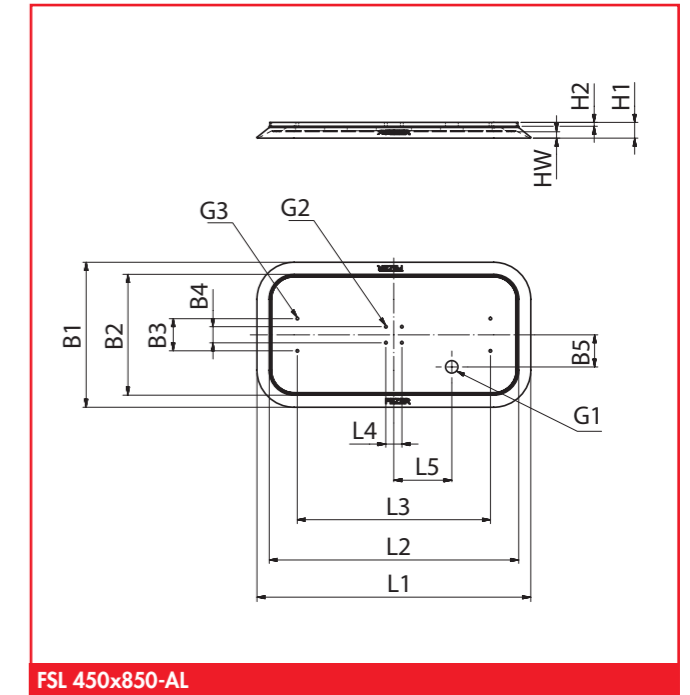
## Flachsauggreifer, oval

FSL 450x850

**FEZER**  
Simply move more.



FSL 450x850-ST



FSL 450x850-AL

### Abmessungen

| Typ               | L1  | L2  | L3  | L4  | L5  | B1  | B2  | B3  | B4  | B5  | H1 | H2 | HW | G1    | G2      | G3       |
|-------------------|-----|-----|-----|-----|-----|-----|-----|-----|-----|-----|----|----|----|-------|---------|----------|
| DP-FSL 450x850-ST | 850 | 770 | 400 | 340 | 60  | 450 | 370 | 140 | --- | --- | 49 | 12 | 20 | G1    | M20     | M12x1,75 |
| DP-FSL 450x850-AL | 850 | 770 | 600 | 50  | 180 | 450 | 370 | 100 | 50  | 100 | 49 | 12 | 20 | G11/4 | M10x1,5 | M10x1,5  |