

## Flachsauggreifer, rund

G 20 - G 100 Vulkollan

# FEZER

Simply move more.

### Beschreibung

Sehr robuster und extrem widerstandsfähiger Flachsauger aus dem Werkstoff „Vulkollan“. Vulkollan hat eine bis zum 10-fachen höhere Standzeit als normale Werkstoffe und eignet sich für höchste Belastungen. Die Sauger sind auf Anschlussnippel aufgesteckt und können bei Verschleiss einfach ausgetauscht werden. Anschlussnippel nicht im Lieferumfang enthalten.

### Anwendung

- flächige Werkstücke mit glatter und ebener Oberfläche
- höchste Beanspruchungen, besonders im Mehrschichtbetrieb
- minimaler Abrieb und sehr gute chemische Beständigkeit



FS-G 20 VU ... FS-G 100 VU

### Artikelnummer

Typ	VU-BR	Anschlussnippel	
		G1/8-A	G1/4-A
FS-G 20 VU	1.01.1.0100	1.31.1.0018	---
FS-G 30 VU	1.01.1.0101	1.31.1.0018	---
FS-G 40 VU	1.01.1.0102	---	1.31.1.0019
FS-G 50 VU	1.01.1.0103	---	1.31.1.0019
FS-G 60 VU	1.01.1.0104	---	1.31.1.0019
FS-G 80 VU	1.01.1.0105	---	1.31.1.0019
FS-G 100 VU	1.01.1.0106	---	1.31.1.0019

### Technische Daten

Typ	Haltekraft* (N)	Volumen** (l)	Gewicht (kg)
FS-G 20 VU	16	0,001	0,008
FS-G 30 VU	45	0,003	0,012
FS-G 40 VU	68	0,006	0,014
FS-G 50 VU	82	0,009	0,025
FS-G 60 VU	128	0,016	0,034
FS-G 80 VU	225	0,063	0,085
FS-G 100 VU	300	0,180	0,120

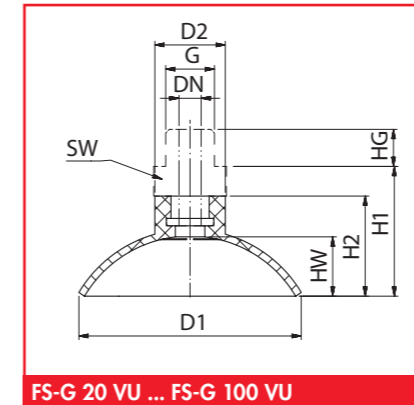
\* Angaben bei 60 % Vakuum ohne Sicherheitsfaktor, bei glatten, trockenen Oberflächen  
 \*\* Volumen im nicht angesaugten, entlasteten Zustand des Vakuumgreifers

## Flachsauger, rund

G 20 - G 100 Vulkollan

# FEZER

Simply move more.



FS-G 20 VU ... FS-G 100 VU

### Abmessungen

Typ	D1	D2	DN	HW	H1	H2	HG	G	SW
FS-G 20 VU	20	14	3	9	19	13	9,5	G1/8	14
FS-G 30 VU	30	19	3	14	23,5	17	9,5	G1/8	14
FS-G 40 VU	40	19	6	11	25	17	10	G1/4	17
FS-G 50 VU	50	19	6	16	30	22	10	G1/4	17
FS-G 60 VU	60	19	6	20	35	27	10	G1/4	17
FS-G 80 VU	80	24	6	19	34	26	10	G1/4	17
FS-G 100 VU	100	24	6	22	40	32	10	G1/4	17

### passende Befestigungselemente

Typ	Sauggreiferaufnahmen		Halterungen	Federstößel
	SAS	SAK		
FS-G 20VU ... FS-G 30VU	SAS-M8x1-1/8	---	HSW-M8x1-1/8	FS ... -M8x1
FS-G 40VU ... FS-G 60VU	SAS-M12x1-1/4	---	HSW-M12x1-1/4	FS ... -M12x1
FS-G 80VU ... FS-G 100VU	SAS-M16x1,5-1/4	---	HSW-M16x1,5-1/4	FS ... -M16x1,5