

Flachsauger, rund

G 5 - G 95 harte Ausführung

FEZER

Simply move more.

Beschreibung

Sehr elastischer Gummisauger mit glatter Auflagefläche und Einfachdichtlippe. Die Sauggreifer sind auf die Anschlussnippel aufgesteckt und können bei Verschleiss einfach ausgetauscht werden. Anschlussnippel nicht im Lieferumfang enthalten.

Anwendung

- flächige Werkstücke mit glatter bis leicht rauher Oberfläche
- vielseitige Materialauswahl für unterschiedlichste Anforderungen
- abdruckarme Ausführungen



FS-G 5...FS-G 95

Artikelnummern

Typ	NBR-S	SI-T	CR-GR	PU-B	VI-S	Anschlussnippel	
						M5-A	G1/4-A
FS-G 5	1.01.1.0116	1.01.1.0118	1.01.1.0120	1.01.1.0121	1.01.1.0122	1.31.1.0002	---
FS-G 10	1.01.1.0004	1.01.1.0007	1.01.1.0001	1.01.1.0005	1.01.1.0134	1.31.1.0002	---
FS-G 15	1.01.1.0010	1.01.1.0013	1.01.1.0008	1.01.1.0011	1.01.1.0136	1.31.1.0002	---
FS-G 20	---	---	---	1.01.1.0019	1.01.1.0138	---	1.31.1.0005
FS-G 25	1.01.1.0140	1.01.1.0142	1.01.1.0144	1.01.1.0145	1.01.1.0146	---	1.31.1.0005
FS-G 30	1.01.1.0148	1.01.1.0149	1.01.1.0150	1.01.1.0046	1.01.1.0151	---	1.31.1.0005
FS-G 35	1.01.1.0153	1.01.1.0155	1.01.1.0157	1.01.1.0158	1.01.1.0159	---	1.31.1.0005
FS-G 40	1.01.1.0161	1.01.1.0162	1.01.1.0163	1.01.1.0055	1.01.1.0164	---	1.31.1.0005
FS-G 50	1.01.1.0166	1.01.1.0167	1.01.1.0168	1.01.1.0063	1.01.1.0169	---	1.31.1.0004
FS-G 60	1.01.1.0171	1.01.1.0172	1.01.1.0173	1.01.1.0070	1.01.1.0174	---	1.31.1.0006
FS-G 80	1.01.1.0176	1.01.1.0178	1.01.1.0180	1.01.1.0181	1.01.1.0182	---	1.31.1.0006
FS-G 95	1.01.1.0184	1.01.1.0186	1.01.1.0188	1.01.1.0189	1.01.1.0190	---	1.31.1.0006

Technische Daten

Typ	Haltekraft* (N)	Volumen** (l)	Gewicht (kg)
FS-G 5	0,6	0,001	0,001
FS-G 10	3,9	0,001	0,001
FS-G 15	6	0,001	0,005
FS-G 20	12,1	0,001	0,006
FS-G 25	23	0,001	0,007
FS-G 30	33	0,002	0,008
FS-G 35	46	0,004	0,010
FS-G 40	62	0,006	0,012
FS-G 50	78	0,008	0,025
FS-G 60	139	0,012	0,034
FS-G 80	275	0,025	0,048
FS-G 95	360	0,040	0,062

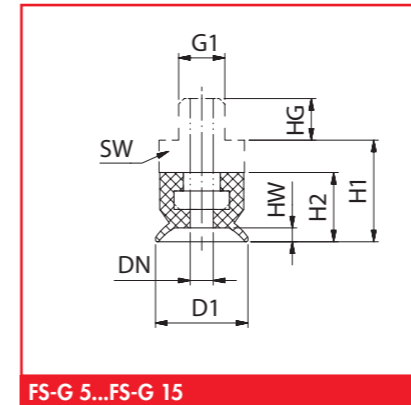
* Angaben bei 60 % Vakuum ohne Sicherheitsfaktor, bei glatten, trockenen Oberflächen
 ** Volumen im nicht angesaugten, entlasteten Zustand des Vakuumgreifers

Flachsauger, rund

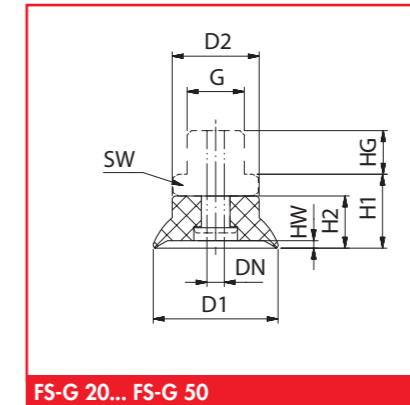
G 5 - G 95 harte Ausführung

FEZER

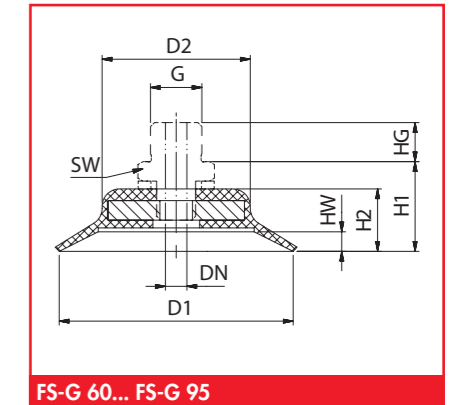
Simply move more.



FS-G 5...FS-G 15



FS-G 20...FS-G 50



FS-G 60...FS-G 95

Abmessungen

Typ	D1	D2	DN	HW	H1	H2	HG	G	SW
FS-G 5	5	7,5	2,5	0,5	10	4	4,5	M5	8
FS-G 10	10	8,5	2,5	1,5	11,5	8	4,5	M5	8
FS-G 15	15	12	2,5	2	11,5	8	4,5	M5	8
FS-G 20	20	15	3	2	17,5	10	10	G1/4	17
FS-G 25	25	15	4	2	19	14	10	G1/4	17
FS-G 30	30	15	4	1,7	17	12	10	G1/4	17
FS-G 35	35	24	4	3	19	14	10	G1/4	17
FS-G 40	40	24	4	3,8	19	14	10	G1/4	17
FS-G 50	50	27	4	3,8	20	14	10	G1/4	17
FS-G 60	60	38	5,5	5	23	18	10	G1/4	17
FS-G 80	80	55	5,5	6	26	21	10	G1/4	17
FS-G 95	100	70	5,5	6	26	21	10	G1/4	17

passende Befestigungselemente

Typ	Sauggreiferaufnahmen		Haltewinkel	Halterungen		Federstößel
	SAS	SAK		Haltebuchse	Haltegelenk	
FS-G 5 ... FS-G 30	SAS-M8x1-M5	---	HSW-M8x1-M5	HSB-M5-1/8	HSG-M8x1	FS ... -M8x1
FS-G 35 ... FS-G 60	SAS-M12x1-1/4	---	HSW-M12x1-1/4	HSB-1/4-1/4	HSG-M12x1	FS ... -M12x1
FS-G 80 ... FS-G 95	SAS-M16x1,5-1/4	---	HSW-M16x1,5-1/4	HSB-1/4-1/4	HSG-M16x1,5	FS ... -M16x1,5