

## Folien-Sauggreifer

GO 30 - GO 100

# FEZER

Simply move more.

### Beschreibung

Spezieller Sauggreifer für das Handling von Folien oder in Folien verpackte Teile. Die Sauggreifer haben eine spezielle Auflagefläche wodurch sich die Folien nicht bis an die Saugöffnung heranziehen können. Der Anschluss erfolgt durch Aufstecken an einen Rohrstützen oder über Anschlussnippel. Zur Sicherung können die Sauggreifer mittels Schlauchklemme oder Kabelbinder am Rohrstützen gesichert werden. Bei Verschleiss können die Sauggreifer einfach ausgetauscht werden. Der Anschlussnippel ist nicht im Lieferumfang enthalten.

### Anwendung

- Handhabung von Folienmaterial
- Handhabung von in Folie verpackten Teilen



FS-GO 30 ... FS-GO 100

### Artikelnummern

Typ	NBR-G	SI-T	Anschlussnippel	
			Typ	Art.-Nr:
FS-GO 30	1.11.1.0290	1.11.1.0468	ANF-10-1/4	1.31.1.0026
FS-GO 40	1.11.1.0470	1.11.1.0471	ANF-10-1/4	1.31.1.0026
FS-GO 50	1.11.1.0473	1.11.1.0474	ANF-10-1/4	1.31.1.0026
FS-GO 70	1.11.1.0476	1.11.1.0477	ANF-16-1/4	1.31.1.0031
FS-GO 100	1.11.1.0479	1.11.1.0480	ANF-16-1/4	1.31.1.0031

### Technische Daten

Typ	Haltekraft* (N)	Volumen** (l)	Gewicht (kg)
FS-GO 30	32	0,008	0,004
FS-GO 40	47	0,015	0,006
FS-GO 50	65	0,023	0,009
FS-GO 70	94	0,050	0,015
FS-GO 100	152	0,092	0,020

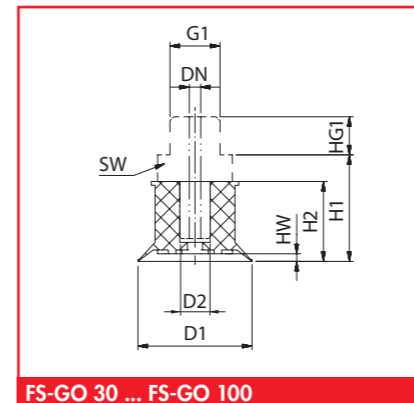
\* Angaben bei 60 % Vakuum ohne Sicherheitsfaktor, bei glatten, trockenen Oberflächen  
 \*\* Volumen im nicht angesaugten, entlasteten Zustand des Vakuumgreifers

## Folien-Sauggreifer

GO 30 - GO 100

# FEZER

Simply move more.



FS-GO 30 ... FS-GO 100

### Abmessungen

Typ	D1	D2	DN	HW	H1	H2	HG1	G	SW
FS-GO 30	30	8	5	2	36	21	10	G1/4	19
FS-GO 40	40	8	5	2	36	21	10	G1/4	19
FS-GO 50	50	10	5	5	39	24	10	G1/4	19
FS-GO 70	70	16	5	10	49	34	10	G1/4	19
FS-GO 100	80	16	5	10	58	43	10	G1/4	19

### passende Befestigungselemente

Typ	Sauggreiferaufnahmen		Halterungen			Federstößel
	SAS	SAK	Haltewinkel	Haltebuchse	Haltegelenk	
FS-GO 30 ... FS-GO 100	SAS-M12x1-1/4	---	HSW-M12x1-1/4	HSB-1/4-1/4	HSG-M12x1-1/4	FS ... -M12x1