

Glockensauggreifer, oval

GG 40x120 - GG 80x200

FEZER

Simply move more.

Beschreibung

Robuster und widerstandsfähiger Flachsauggreifer in Glockenform mit ovaler Ausführung und innerer Auflagefläche. Die Sauggreifer haben einen festen Grundkörper aus Aluminium und werden durch eine Anschlussschraube an den Befestigungselementen verschraubt. Bei Verschleiss können diese einfach getauscht werden. Anschlussschraube ist nicht im Lieferumfang enthalten.

Anwendung

- Werkstücke mit grossen Wölbungen und Unebenheiten
- Handhabung von Karosserieteilen, auch mit öligen Oberflächen



FS-GG 40x120 ... FS-GG 80x200

Artikelnummern

| Typ | NBR-G | SI-T | Anschlussschraube | |
|--------------|-------------|-------------|-------------------|-------------|
| | | | Typ | Art.-Nr: |
| FS-GG 40x120 | 1.11.1.0484 | 1.11.1.0485 | ASB-M8-16 | 1.31.2.0068 |
| FS-GG 60x200 | 1.11.1.0286 | 1.11.1.0488 | ASB-M8-16 | 1.31.2.0068 |
| FS-GG 75x135 | 1.11.1.0281 | 1.11.1.0482 | ASB-M12-17 | 1.31.2.0003 |
| FS-GG 80x200 | 1.11.1.0287 | 1.11.1.0489 | ASB-M12-17 | 1.31.2.0003 |

Technische Daten

| Typ | Haltekraft* (N) | Ansaugradius min: (mm) | Volumen** (l) | Gewicht (kg) |
|--------------|-----------------|------------------------|---------------|--------------|
| FS-GG 40x120 | 126 | 30 | 0,080 | 0,160 |
| FS-GG 60x200 | 273 | 35 | 0,180 | 0,280 |
| FS-GG 75x135 | 230 | 50 | 0,100 | 0,230 |
| FS-GG 80x200 | 320 | 60 | 0,240 | 0,450 |

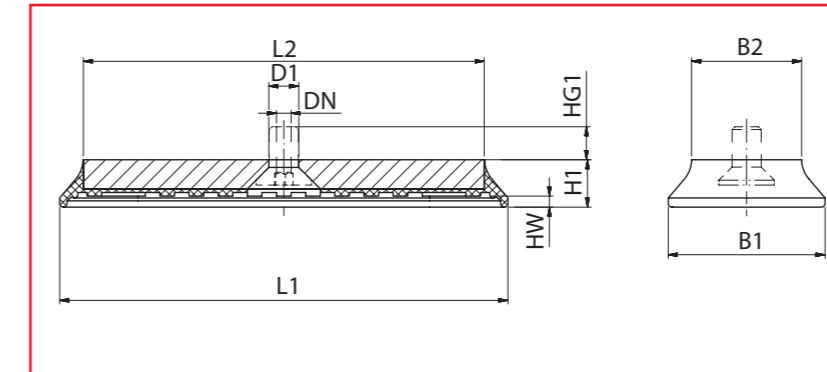
* Angaben bei 60 % Vakuum ohne Sicherheitsfaktor, bei glatten, trockenen Oberflächen
 ** Volumen im nicht angesaugten, entlasteten Zustand des Vakuumgreifers

Glockensauggreifer, oval

GG 40x120 - GG 80x200

FEZER

Simply move more.



FS-GG 40x120 ... FS-GG 80x200

Abmessungen

| Typ | L1 | L2 | L3 | B1 | B2 | HW | H1 | D1 | DN | G1 | HG1 |
|--------------|-----|-----|-----|----|----|----|----|-----|-----|------|-----|
| FS-GG 40x120 | 123 | 110 | --- | 40 | 30 | 4 | 13 | 8,2 | 4 | --- | 10 |
| FS-GG 60x200 | 205 | 180 | 70 | 65 | 40 | 4 | 18 | 8,2 | --- | G1/4 | 10 |
| FS-GG 75x135 | 135 | 90 | --- | 75 | 30 | 12 | 27 | 8,2 | 4 | --- | 10 |
| FS-GG 80x200 | 200 | 160 | 60 | 80 | 40 | 5 | 20 | 8,2 | --- | G1/4 | 10 |

passende Befestigungselemente

| Typ | Sauggreiferaufnahmen | | Halterungen | Halterungen | | Federstössel |
|----------------------|----------------------|-----|-----------------|-------------|-------------|------------------|
| | SAS | SAK | | Haltebuchse | Haltegelenk | |
| FS-GG 40x120, 75x135 | SAS-M12x1-M8 | --- | HSW-M12x1-M8 | HSB-M8-1/8 | HSG-M12x1 | FS ... -M12x1* |
| FS-GG 60x200, 80x200 | SAS-M16x1,5-M12 | --- | HSW-M16x1,5-M12 | HSB-M12-1/4 | HSG-M16x1,5 | FS ... -M16x1,5* |

* Einfachbefestigung, Einbau erfolgt durch drehgesicherten Federstössel