

Grip-Sauggreifer, oval

GS 20x80 - GS 40x110 - Flachausführung

FEZER
Simply move more.

Beschreibung

Sehr robuster und widerstandsfähiger Flachsauggreifer in Ovalausführung mit einer speziellen strukturierten Auflagefläche und Anschlussschraube. Durch die spezielle Auflagefläche erhöht sich der Reibungskoeffizient, wodurch erhöhte Querbeschleunigungen, auch bei öligen oder nassen Oberflächen, aufgenommen werden können. Über die Anschlussschraube kann die Lage des Sauggreifers eingestellt werden.

Anwendung

- flächige und dünnwandige Werkstücke mit glatten, öligen oder nassen Oberflächen
- Positionsgenaues Handling von Blechen
- hohe, dynamische Prozessanforderungen



FS-GS 20x80 ... FS-GS 40x110

Artikelnummern

Typ	PU
FS-GS 20x80	1.01.2.0054
FS-GS 30x90	1.01.2.0055
FS-GS 40x110	1.01.2.0056

Technische Daten

Typ	Haltekraft* (N)	Ansaugradius min: (mm)	Volumen** (l)	Gewicht (kg)
FS-GS 20x80	82	20	0,015	0,025
FS-GS 30x90	115	25	0,017	0,030
FS-GS 40x110	185	42	0,034	0,055

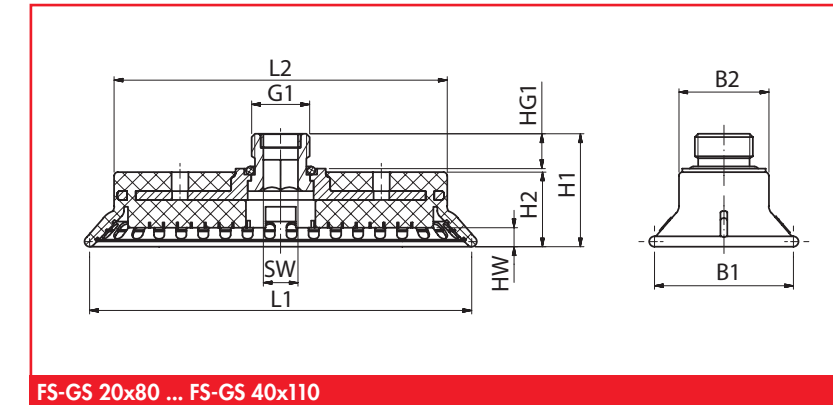
* Angaben bei 60 % Vakuum ohne Sicherheitsfaktor, bei glatten, trockenen Oberflächen

** Volumen im nicht angesaugten, entlasteten Zustand des Vakuumgreifers

Grip-Sauggreifer, oval

GS 20x80 - GS 40x110 - Flachausführung

FEZER
Simply move more.



FS-GS 20x80 ... FS-GS 40x110

Abmessungen

Typ	L1	L2	B1	B2	HW	H1	H2	HG1	G1	SW
FS-GS 20x80	84	79	24	19	3	28	16	10	G3/8	5
FS-GS 30x90	92	79	33	19	4	28	16	10	G3/8	5
FS-GS 40x110	113	97	43	26	5	31	22	10	G3/8	8

passende Befestigungselemente

Typ	Sauggreiferaufnahmen		Haltewinkel	Halterungen		Federstößel
	SAS	SAK		Haltebuchse	Haltegelenk	
FS-GS 20x80 ... 30x90	SAS-M12x1-3/8	---	HSW-M12x1-3/8	HSB-3/8-3/8	HSG-M12x1-3/8	FS ... -M12x1*
FS-GS 40x110	SAS-M16x1,5-3/8	---	HSW-M16x1,5-3/8	HSB-3/8-3/8	HSG-M16x1,5-3/8	FS ... -M16x1,5*

* Einfachbefestigung, Einbau erfolgt durch drehgesicherten Federstößel