

## Grip-Sauggreifer, rund

GS 35 - GS 125 - Flachausführung

# FEZER

Simply move more.

### Beschreibung

Sehr robuster und widerstandsfähiger Flachsauggreifer mit spezieller strukturierter Auflagefläche und Anschlusschraube. Durch die spezielle Auflagefläche erhöht sich der Reibungskoeffizient, wodurch erhöhte Querschleunigungen, auch bei öligen oder nassen Oberflächen, aufgenommen werden können

### Anwendung

- flächige und dünnwandige Werkstücke mit glatten, öligen oder nassen Oberflächen
- Positionsgenaues Handling von Blechen
- hohe, dynamische Prozessanforderungen



FS-GS 35 ... FS-GS 125

### Artikelnummern

Typ	PU
FS-GS 35	1.01.2.0031
FS-GS 50	1.01.2.0032
FS-GS 75	1.01.2.0033
FS-GS 100	1.01.2.0034
FS-GS 125	1.01.2.0035

### Technische Daten

Typ	Haltekraft* (N)	Ansaugradius min: (mm)	Volumen** (l)	Gewicht (kg)
FS-GS 35	34	40	0,005	0,04
FS-GS 50	72	50	0,010	0,06
FS-GS 75	163	100	0,030	0,08
FS-GS 100	236	150	0,070	0,11
FS-GS 125	405	150	0,100	0,17

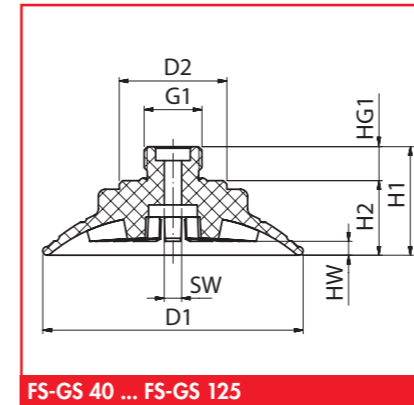
\* Angaben bei 60 % Vakuum ohne Sicherheitsfaktor, bei glatten, trockenen Oberflächen  
 \*\* Volumen im nicht angesaugten, entlasteten Zustand des Vakuumsaugers

## Grip-Sauggreifer, rund

GS 35 - GS 125 - Flachausführung

# FEZER

Simply move more.



FS-GS 40 ... FS-GS 125

### Abmessungen

Typ	D1	D2	HW	H1	H2	HG1	G1	SW
FS-GS 35	35	24	2	29	18	10	G3/8	5
FS-GS 50	50	31	3	34	24	10	G3/8	7
FS-GS 75	75	43	4	31	20	10	G3/8	5
FS-GS 100	100	55	6	36	25	10	G3/8	10
FS-GS 125	126	55	8	42	29	10	G3/8	10

### passende Befestigungselemente

Typ	Sauggreiferaufnahmen		Haltewinkel	Haltebuchse		Federstößel
	SAS	SAK		Haltebuchse	Haltegelenk	
FS-GS 35 ... FS-GS 75	SAS-M12x1-3/8	---	HSW-M12x1-3/8	HSB-3/8-3/8	HSG-M12x1-3/8	FS ... -M12x1
FS-GS 100 ... FS-GS 125	SAS-M16x1,5-3/8	---	HSW-M16x1,5-3/8	HSB-3/8-3/8	HSG-M16x1,5-3/8	FS ... -M16x1,5