

Grip-Sauggreifer, rund

GFS 40 - GFS 110 - Faltenbalgführung

FEZER

Simply move more.

Beschreibung

Sehr robuster und widerstandsfähiger Faltenbalgsauggreifer mit 1,5 Falten mit einer speziellen strukturierten Auflagefläche und Anschlusschraube. Durch die spezielle Auflagefläche erhöht sich der Reibungskoeffizient, wodurch erhöhte Querbeschleunigungen, auch bei öligen oder nassen Oberflächen, aufgenommen werden können

Anwendung

- flächige und dünnwandige Werkstücke mit glatten, öligen oder nassen Oberflächen
- besonders anschmiegsam an Werkstückradien
- Positionsgenaueres Handling von Blechen
- hohe, dynamische Prozessanforderungen



FBS-GFS 40 ... FBS-GFS 115

Artikelnummern

Typ	PU
FBS-GFS 40	1.02.2.0013
FBS-GFS 60	1.02.2.0014
FBS-GFS 85	1.02.2.0015
FBS-GFS 110	1.02.2.0016

Technische Daten

Typ	Haltekraft* (N)	Ansaugradius min: (mm)	Volumen** (l)	Gewicht (kg)
FBS-GFS 40	45	23	0,01	0,032
FBS-GFS 60	82	35	0,02	0,056
FBS-GFS 85	174	50	0,05	0,095
FBS-GFS 110	284	95	0,11	0,176

* Angaben bei 60 % Vakuum ohne Sicherheitsfaktor, bei glatten, trockenen Oberflächen

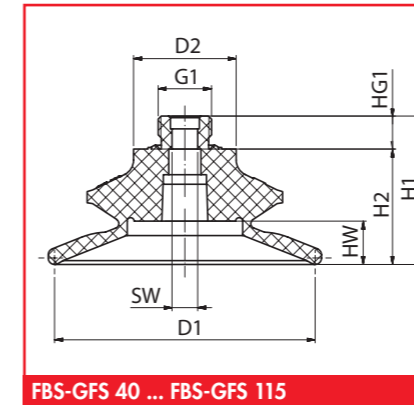
** Volumen im nicht angesaugten, entlasteten Zustand des Vakuumgreifers

Grip-Sauggreifer, rund

GFS 40 - GFS 110 - Faltenbalgführung

FEZER

Simply move more.



FBS-GFS 40 ... FBS-GFS 115

Abmessungen

Typ	D1	D2	HW	H1	H2	HG1	G1	SW
FBS-GFS 40	45	23	7	32	22	10	G3/8	8
FBS-GFS 60	61	23	10	36	25	10	G3/8	8
FBS-GFS 85	85	32	14	46	38	10	G3/8	5
FBS-GFS 110	115	45	21	63	52	10	G3/8	5

passende Befestigungselemente

Typ	Sauggreiferaufnahmen		Halterungen	Federstößel
	SAS	SAK		
FBS-GFS 40 ... FBS-GFS 60	SAS-M12x1-3/8	---	Haltebuchse HSB-3/8-3/8	FS ... -M12x1
FBS-GFS 85 ... FBS-GFS 110	SAS-M16x1,5-3/8	---	Haltebuchse HSB-3/8-3/8	FS- ... -M16x1,5