

## Hochtemperatur-Sauggreifer

FSHB 25 - FSHB 250

**FEZER**  
Simply move more.

### Beschreibung

Robuster und widerstandsfähiger Sauggreifer in hitze-beständiger Ausführung. Das Dichtmaterial besteht aus einer hochfesten Silikon oder Viton-Mischung mit spezieller Filzauflage für hohe Temperaturen. Die Dichtung kann bei Verschleiss ausgetauscht werden. Die Vakuumzuführung erfolgt zentral über einen Anschlussnippel oder Innengewinde.

### Anwendung

- Handhabung von heissen Werkstücken
- längerfristige Temperaturbeständigkeit 250/300°C (SI/VI)
- kurzfristige Temperaturbeständigkeit 350/400°C (SI/VI)

### Hinweis:

Da die temperaturbeständige Filzauflage keine optimale Abdichtung auf das Werkstück bietet, müssen erhöhte Pumpenleistungen berücksichtigt werden!



FSHB 25 ... FSHB 250

### Artikelnummern

Typ	Sauggreifer SI-T	Sauggreifer VI-S	Ersatzdichtung SI-T	Ersatzdichtung VI-S	Anschlussnippel/-schraube	
FSHB 25	1.01.1.0194	1.01.1.0195	---	---	ANF-8-1/8	1.31.1.0030
FSHB 40	1.01.1.0196	1.01.1.0197	---	---	ANF-8-1/8	1.31.1.0030
FSHB 70	1.01.1.0198	1.01.1.0199	---	---	ANF-8-1/8	1.31.1.0030
FSHB 90	1.11.1.0084	1.11.1.0545	2.11.2.0005	2.11.2.0004	ASB-3/8	1.31.2.0123
FSHB 120	1.11.1.0080	1.11.1.0548	2.11.2.0181	2.11.2.0001	ASB-3/8	1.31.2.0123
FSHB 180	1.11.1.0081	1.11.1.0547	2.11.2.0180	2.11.2.0002	ASB-3/8	1.31.2.0123
FSHB 250	1.11.1.0083	1.11.1.0546	2.11.2.0179	2.11.2.0003	ASB-1/2	1.31.2.0008

### Technische Daten

Typ	Haltekraft* (N)	Volumen** (l)	Gewicht (kg)
FSHB 25	10	0,06	0,03
FSHB 40	21	0,08	0,05
FSHB 70	50	0,12	0,16
FSHB 90	150	0,16	0,34
FSHB 120	210	0,21	0,56
FSHB 180	930	0,26	0,82
FSHB 250	1280	0,69	2,60

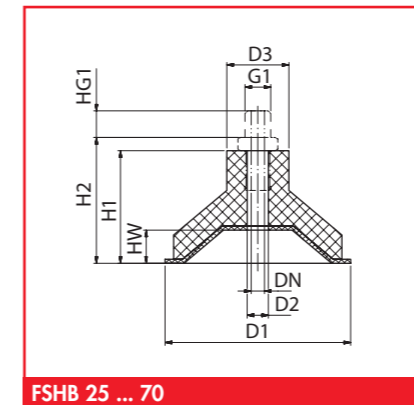
\* Angaben bei 60 % Vakuum ohne Sicherheitsfaktor, bei glatten, trockenen Oberflächen

\*\* Volumen im nicht angesaugten, entlasteten Zustand des Vakuumgreifers

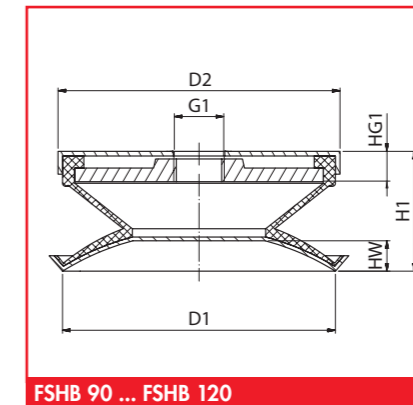
## Hochtemperatur-Sauggreifer

FSHB 25 - FSHB 250

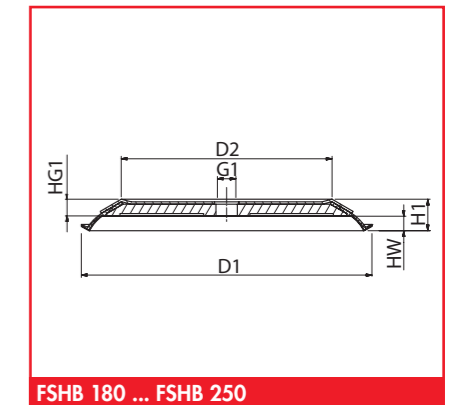
**FEZER**  
Simply move more.



FSHB 25 ... 70



FSHB 90 ... FSHB 120



FSHB 180 ... FSHB 250

### Abmessungen

Typ	D1	D2	DN	HW	H1	H2	HG1	G1
FSHB 25	24	24	8	3	36	44	10	G1/8
FSHB 40	37	24	8	5	37	47	10	G1/8
FSHB 70	70	24	8	8	37	47	10	G1/8
FSHB 90	90	93	---	10	40	---	12	G3/8
FSHB 120	120	110	---	14	40	---	12	G3/8
FSHB 180	180	126	---	12,5	27	---	10	G3/8
FSHB 250	250	194	---	12,5	27	---	10	G1/2

### passende Befestigungselemente

Typ	Sauggreiferaufnahmen		Halterungen	Federstößel
	SAS	SAK		
FSHB 25 ... FSHB 70	SAS-M12x1-1/4	---	HSW-M12x1-1/4	FS ... -M12x1
FSHB 90 ... FSHB 120	SAS-M16x1,5-3/8	---	---	FS ... -M16x1,5
FSHB 180 ... FSHB 250	SAS-M20x1,5-1/2	---	---	FS ... -M20x1,5