

Rechtecksauggreifer

EP 13x43 - EP 96x96

Beschreibung

Spezielle Sauggreifer für sehr kleine und schmale Werkstücke. Auch als Halteplatten in Maschinen oder Auflagern einsetzbar. Die Sauggreifer bestehen aus einer Aluminiumgrundplatte mit fest aufvulkanisierter Dichtung mit Noppenauflage.

Anwendung

- schmale, ebene Werkstücke
- Kleinstteile
- Halteplatten in Aufnahmetische, etc.



EP 13x43 ... EP 96x96

Artikelnummern

Typ	NBR-S	NBR-G	SI-T
DP-EP 13x43	---	1.16.1.0010	1.16.1.0011
DP-EP 19x58	---	1.16.1.0015	1.16.1.0016
DP-EP 23x83	---	1.16.1.0023	1.16.1.0024
DP-EP 25x65	---	1.16.1.0017	1.16.1.0018
DP-EP 33x65	---	1.16.1.0019	1.16.1.0020
DP-EP 35x105	---	1.16.1.0001	1.16.1.0003
DP-EP 40x45	1.16.1.0012	---	1.16.1.0013
DP-EP 42x42	1.16.1.0008	---	1.16.1.0009
DP-EP 47x65	---	1.16.1.0021	1.16.1.0022
DP-EP 96x96	---	1.16.1.0025	1.16.1.0026

Technische Daten

Typ	Haltekraft* (N)	Volumen** (l)	Gewicht (kg)
DP-EP 13x43	21	0,006	0,02
DP-EP 19x58	36	0,003	0,06
DP-EP 23x83	36	0,006	0,10
DP-EP 25x65	45	0,005	0,06
DP-EP 33x65	72	0,009	0,07
DP-EP 35x105	141	0,014	0,14
DP-EP 40x45	73	0,006	0,06
DP-EP 42x42	73	0,006	0,08
DP-EP 47x65	123	0,011	0,11
DP-EP 96x96	440	0,050	0,41

* Angaben bei 60 % Vakuum ohne Sicherheitsfaktor, bei glatten, trockenen Oberflächen

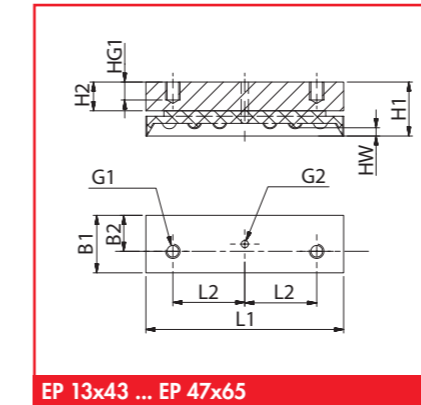
** Volumen im nicht angesaugten, entlasteten Zustand des Vakuumgreifers

FEZER

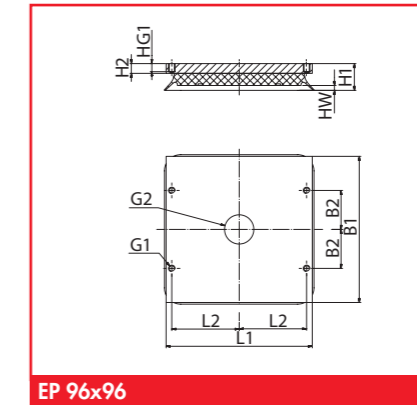
Simply move more.

Rechtecksauggreifer

EP 13x43 - EP 96x96



EP 13x43 ... EP 47x65



EP 96x96

Abmessungen

Typ	L1	L2	B1	B2	HW	H1	H2	G1	G2
DP-EP 13x43	40	16,5	10	5	2	15	8	M4	3
DP-EP 19x58	55	20	16	18	2,5	15	8	M4	2
DP-EP 23x83	80	28	20	25	2	15	8	M4	6
DP-EP 25x65	60	20	20	10	2	13	6	M4	6
DP-EP 33x65	60	20	28	14	2,5	13	6	M4	10
DP-EP 35x105	100	30	32	16	2,5	13	6	M4	18
DP-EP 40x45	40	16,5	35	17,5	2,5	13	6	M4	10
DP-EP 42x42	42	16,5	42	21	2,5	13	6	M4	8
DP-EP 47x65	60	20	42	21	2,5	13	6	M4	18
DP-EP 96x96	92	41,5	92	24	2,5	16,5	6	M4	18

FEZER

Simply move more.