

## Soft-Sauggreifer

GP 20 - GP 140

### Beschreibung

Robuster und widerstandsfähiger Flachsauger mit spezieller, planer Auflagefläche. Durch die geringe Vakuumverteilernuten weist der Sauggreifer eine fast durchgängig plane Auflagefläche auf, wodurch nahezu keinerlei Verformungskräfte auf das Werkstück wirken. Die Sauggreifer sind mit Anschlussnippel oder Anschlusschraube anschliessbar. Die Dichtung lässt sich bei Verschleiss einfach wechseln (ausgenommen FS-GP 140 mit fest anvulkanisiertem Grundkörper)

### Anwendung

- flächige Werkstücke mit sehr empfindlichen Oberflächen
- extrem dünnwandige Werkstücke wie: Solarzellen, Siliziumscheiben, Halbleiter, etc.



FS-GP 20 ... FS-GP 140

### Artikelnummern

Typ	NK-R	Anschlussnippel	
		Typ	Art.-Nr.
FS-GP 20	1.01.2.0083	ANM-8-1/8	1.31.1.0032
FS-GP 40	1.01.2.0024	ANM-13-1/4	1.31.1.0033
FS-GP 60	1.01.2.0084	---	---
FS-GP 80	1.01.2.0085	---	---
FS-GP 140	1.01.2.0023	---	---

### Technische Daten

Typ	Haltekraft* (N)	Volumen** (l)	Gewicht (kg)
FS-GP 20	11	0,002	0,008
FS-GP 40	45	0,003	0,010
FS-GP 60	100	0,004	0,060
FS-GP 80	195	0,008	0,080
FS-GP 140	480	0,012	0,180

\* Angaben bei 60 % Vakuum ohne Sicherheitsfaktor, bei glatten, trockenen Oberflächen  
 \*\* Volumen im nicht angesaugten, entlasteten Zustand des Vakuumgreifers

# FEZER

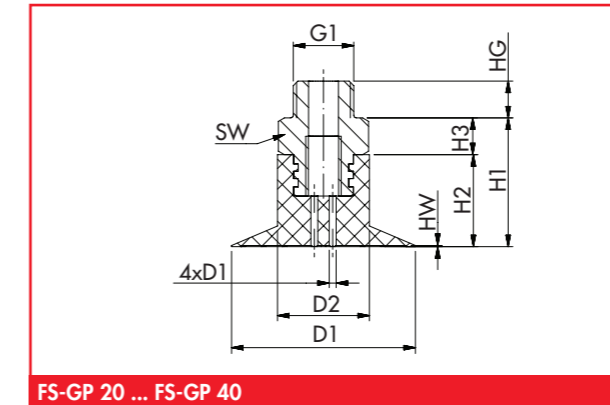
Simply move more.

## Soft-Sauggreifer

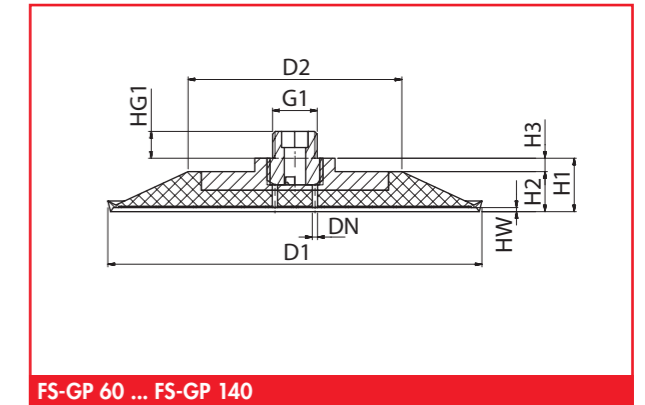
GP 20 - GP 140

# FEZER

Simply move more.



FS-GP 20 ... FS-GP 40



FS-GP 60 ... FS-GP 140

### Abmessungen

Typ	D1	D2	DN	HW	H1	H2	H3	HG1	G1	SW
FS-GP 20	20	12	1,5	0,25	29	15	7	7	G1/8	14
FS-GP 40	40	20	1,5	0,25	36	20	8	8	G1/4	17
FS-GP 60	60	50	1,5	0,25	30	20	10	10	G1/4	---
FS-GP 80	80	60	1,5	0,25	30	20	10	10	G1/4	---
FS-GP 140	140	80	1,5	1,5	20	15	5	10	G3/8	---

### passende Befestigungselemente

Typ	Sauggreiferaufnahmen		Halterungen			Federstößel
	SAS	SAK	Haltewinkel	Haltebuchse	Haltegelenk	
FS-GP 20	SAS-M8x1-1/8	---	HSW-M8x1-1/8	HSB-1/8-1/8	HSG-M8x1-1/8	FS ... -M8x1
FS-GP 40 ... FS-GP 80	SAS-M12x1-1/4	---	HSW-M12x1-1/4	HSB-1/4-1/4	HSG-M12x1-1/4	FS ... -M12x1
FS-GP 140	SAS-M16x1,5-3/8	---	HSW-M6x1,5-1/4	HSB-3/8-3/8	HSG-M16x1,5-3/8	FS ... -M16x1,5