

Struktur-Sauggreifer, oval

FSM 80x460 - FSM 250x460 mit Aufnahmegelenk

FEZER
Simply move more.

Beschreibung

Flachsauggreifer mit Aluminiumgrundplatte und Gelenkaufnahme in ovaler Ausführung mit eingesteckter Moosgummidichtung und Rillenaufgabe. Die Gelenkaufnahme erlaubt eine hervorragende Anpassung an lange Werkstückdurchbiegungen. Die Sauggreifer besitzen eine sehr weiche Dichtung und sind mit seitlichem Vakuumanschluss versehen. Bei Verschleiss kann die Dichtung einfach gewechselt werden.

Anwendung

- flächige, schmale und sehr lange Werkstücke mit sehr rauher oder strukturierter Oberfläche wie sägerauhe Hölzer, Leimbinder, etc
- Strukturierungen bis 2 mm Höhe möglich
- erhöhter Anpressdruck für das Saugen erforderlich



FSM 80x460 ... FSM 250x460

Artikelnummern

Typ	Saugplatte M-G	Erstzdichtung M-G	Ersatzaufgabe NBR-G
FSM-G 80x460	1.13.2.0054	2.13.2.0160	2.13.2.0165
FSM-G 100x460	1.13.2.0055	2.13.2.0037	2.13.2.0166
FSM-G 120x460	1.13.2.0056	2.13.2.0038	2.13.2.0168
FSM-G 170x460	1.13.2.0057	2.13.2.0040	2.13.2.0169
FSM-G 250x460	1.13.2.0058	2.13.2.0041	2.13.2.0170

Technische Daten

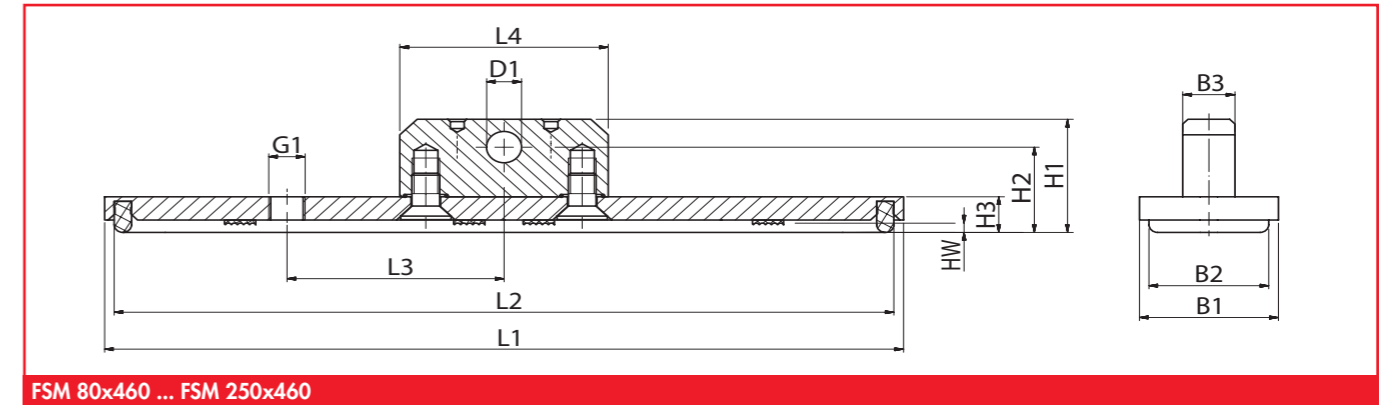
Typ	Haltekraft* (N)	Volumen** (l)	Gewicht (kg)
FSM-G 80x460	1130	0,20	1,87
FSM-G 100x460	1720	0,39	2,22
FSM-G 120x460	2200	0,58	2,55
FSM-G 170x460	3400	0,88	3,40
FSM-G 250x460	5420	1,25	4,75

* Angaben bei 60 % Vakuum ohne Sicherheitsfaktor, bei glatten, trockenen Oberflächen
** Volumen im nicht angesaugten, entlasteten Zustand des Vakuumgreifers

Struktur-Sauggreifer, oval

FSM 80x460 - FSM 250x460 mit Aufnahmegelenk

FEZER
Simply move more.



FSM 80x460 ... FSM 250x460

Abmessungen

Typ	L1	L2	L3	L4	B1	B2	B3	HW	H1	H2	H3	D1	G1
FSM-G 80x460	460	450	125	120	80	70	30	6	73	55	22	20	G1/2
FSM-G 100x460	460	450	125	120	100	90	30	6	73	55	22	20	G1/2
FSM-G 120x460	460	450	125	120	120	110	30	6	73	55	22	20	G1/2
FSM-G 170x460	460	450	125	120	170	160	30	6	73	55	22	20	G1/2
FSM-G 250x460	460	450	125	120	250	240	30	6	73	55	22	20	G1/2