

Connections

Plug-in connector in T-Form, reducing SVB-TR

FEZER
Simply move more.

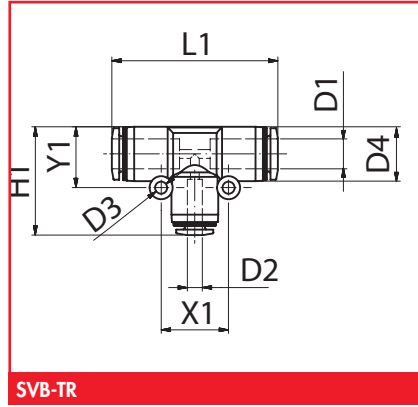
Connections

Plug-in connector in Y form, reducing SVB-YR

FEZER
Simply move more.



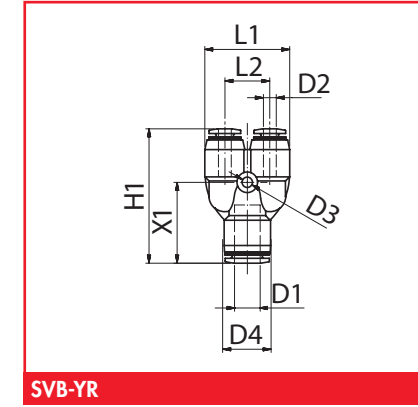
SVB-TR



SVB-TR



SVB-YR



SVB-YR

Article number

Type		Hose-Ø (mm)	Weight (kg)
SVB-TR-6-4	6.21.5.0784	6 - 4	0,010
SVB-TR-8-4	6.21.5.0785	8 - 4	0,015
SVB-TR-8-6	6.21.5.0786	8 - 6	0,015
SVB-TR-10-6	6.21.5.0787	10 - 6	0,020
SVB-TR-10-8	6.21.5.0788	10 - 8	0,020
SVB-TR-12-8	6.21.5.0789	12 - 8	0,030
SVB-TR-12-10	6.21.5.0790	12 - 10	0,020
SVB-TR-16-12	6.21.5.0791	16 - 12	0,040

Dimensions

Type	D1	D2	D3	D4	L1	H1	H2	X1
SVB-TR-6-4	6	4	3,2	13	40,1	26	14,5	16
SVB-TR-8-4	8	4	3,2	15,1	44,4	29	16,25	18
SVB-TR-8-6	8	6	3,2	15,1	44,4	29,5	16,25	18
SVB-TR-10-6	10	6	4,2	18,2	50,4	33,74	20,75	24
SVB-TR-10-8	10	8	4,2	18,2	50,4	33,64	20,75	24
SVB-TR-12-8	12	8	4,2	21,7	56,8	38,19	20,75	28
SVB-TR-12-10	12	10	4,2	21,7	56,8	38,49	24,5	28
SVB-TR-16-12	16	12	4,2	25,6	66,2	45,69	24,5	24

Article number

Type		Hose-Ø (mm)	Weight (kg)
SVB-YR-6-4	6.21.5.0769	6 - 4	0,010
SVB-YR-8-4	6.21.5.0770	8 - 4	0,010
SVB-YR-8-6	6.21.5.0771	8 - 6	0,010
SVB-YR-10-6	6.21.5.0772	10 - 6	0,020
SVB-YR-10-8	6.21.5.0773	10 - 8	0,020
SVB-YR-12-8	6.21.5.0774	12 - 8	0,030
SVB-YR-12-10	6.21.5.0775	12 - 10	0,030
SVB-YR-16-12	6.21.5.0776	16 - 12	0,050

Dimensions

Type	D1	D2	D3	D4	L1	L2	H1	X1
SVB-YR-6-4	6	4	3,2	12,9	24,5	12	37,2	22
SVB-YR-8-4	8	4	3,2	15,1	26,5	14	41,9	25,2
SVB-YR-8-6	8	6	3,2	15,1	26,5	14	42,5	25,2
SVB-YR-10-6	10	6	4,2	18,2	32,5	18	48,2	30,9
SVB-YR-10-8	10	8	4,2	18,2	32,5	18	48,1	28,9
SVB-YR-12-8	12	8	4,2	21,7	37,5	20	54,3	32,6
SVB-YR-12-10	12	10	4,2	21,7	37,5	20	54,6	32,6
SVB-YR-16-12	16	12	4,2	25	49	24	62,3	40,1