

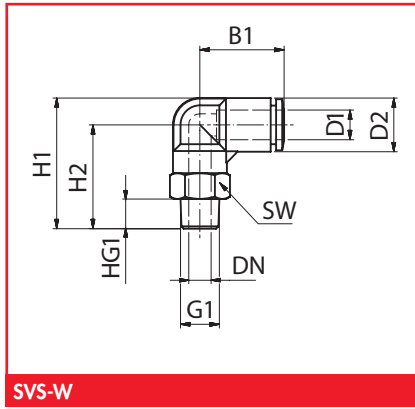
## Connections

Plug-in connections angular, endlessly turnable SVS-W

**FEZER**  
Simply move more.



SVS-W



SVS-W

### Article number

Type		Hose-Ø (mm)	Weight (kg)
SVS-W-M5-4	6.21.5.0803	4	0,003
SVS-W-M5-6	6.21.5.0804	6	0,004
SVS-W-1/8-4	6.21.5.0710	4	0,007
SVS-W-1/8-6	6.21.5.0487	6	0,008
SVS-W-1/8-8	6.21.5.0406	8	0,010
SVS-W-1/4-6	6.21.5.0495	6	0,020
SVS-W-1/4-8	6.21.5.0444	8	0,020
SVS-W-1/4-10	6.21.5.0711	10	0,020
SVS-W-1/4-12	6.21.5.0675	12	0,020
SVS-W-3/8-6	6.21.5.0709	6	0,020
SVS-W-3/8-8	6.21.5.0511	8	0,020
SVS-W-3/8-10	6.21.5.0712	10	0,030
SVS-W-3/8-12	6.21.5.0713	12	0,030
SVS-W-1/2-10	6.21.5.0526	10	0,040
SVS-W-1/2-12	6.21.5.0479	12	0,050
SVS-W-1/2-16	6.21.5.0483	16	0,080

### Dimensions

Type	D1	D2	DN	B1	H1	H2	HG1	G1	SW
SVS-W-M5-4	4	8	1,7	15,7	17,5	13,5	3	M5	8
SVS-W-M5-6	6	10,5	2,1	16,3	19,75	14,5	3	M5	8
SVS-W-1/8-4	4	10	2,2	16,8	23,9	18,9	8	G1/8	10
SVS-W-1/8-6	6	12,5	3,2	19,8	31,25	25	8	G1/8	12
SVS-W-1/8-8	8	14,5	4,6	22,7	35,3	28	8	G1/8	14
SVS-W-1/4-6	6	12,5	3,4	19,8	34,25	28	11	G1/4	14
SVS-W-1/4-8	8	14,5	4,8	22,7	38,25	31	11	G1/4	14
SVS-W-1/4-10	10	17,5	6	25	36,85	28,1	11	G1/4	14
SVS-W-1/4-12	12	21	5,8	29,2	40,3	29,8	11	G1/4	14
SVS-W-3/8-6	6	12,5	3,3	20,12	32,75	26,5	12	G3/8	17
SVS-W-3/8-8	8	14,5	4,8	23	40,25	33	12	G3/8	17
SVS-W-3/8-10	10	17,5	6,4	25	38,35	29,6	12	G3/8	17
SVS-W-3/8-12	12	21	6,6	29,5	41,8	31,3	12	G3/8	17
SVS-W-3/8-10	10	17,5	6,2	26,2	48,75	40	15	G1/2	21
SVS-W-1/2-12	12	21	7,1	29,5	43,5	33	15	G1/2	21
SVS-W-1/2-16	16	25	10,9	33,1	63,44	51	15	G1/2	22

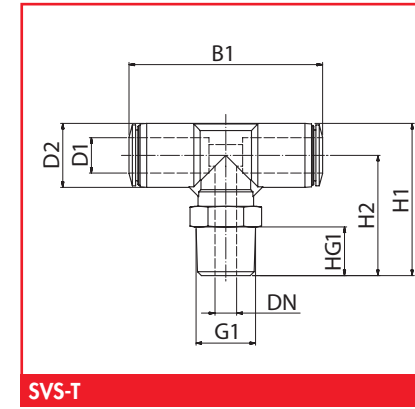
## Connections

Plug-in connections in T form SVS-T

**FEZER**  
Simply move more.



SVS-T



SVS-T

### Article number

Type		Hose-Ø (mm)	Weight (kg)
SVS-T-M5-4	6.21.5.0805	4	0,0040
SVS-T-M5-6	6.21.5.0806	6	0,0060
SVS-T-1/8-4	6.21.5.0714	4	0,0100
SVS-T-1/8-6	6.21.5.0715	6	0,0100
SVS-T-1/8-8	6.21.5.0578	8	0,0200
SVS-T-1/4-6	6.21.5.0716	6	0,0200
SVS-T-1/4-8	6.21.5.0482	8	0,0200
SVS-T-1/4-10	6.21.5.0717	10	0,0300
SVS-T-1/4-12	6.21.5.0718	12	0,0300
SVS-T-3/8-6	6.21.5.0719	6	0,0300
SVS-T-3/8-8	6.21.5.0720	8	0,0300
SVS-T-3/8-10	6.21.5.0721	10	0,0300
SVS-T-3/8-12	6.21.5.0697	12	0,0400
SVS-T-1/2-10	6.21.5.0722	10	0,0500
SVS-T-1/2-12	6.21.5.0723	12	0,0600
SVS-T-1/2-16	6.21.5.0724	16	0,1000

### Dimensions

Type	D1	D2	DN	B1	H1	H2	HG1	G1	SW
SVS-T-M5-4	4	8	2,2	26	19	15	8	M5	8
SVS-T-M5-6	6	10,5	2,1	28,5	21,5	16	8	M5	8
SVS-T-1/8-4	4	10	2,1	34	28,5	23,5	8	G1/8	12
SVS-T-1/8-6	6	12,5	3,2	41	32,5	26	8	G1/8	12
SVS-T-1/8-8	8	15	4,6	45	34	33	8	G1/8	14
SVS-T-1/4-6	6	13	3,3	41	29	35,5	11	G1/4	14
SVS-T-1/4-8	8	15	4,9	45	30	37,5	11	G1/4	14
SVS-T-1/4-10	10	17,5	5,9	51	36	44	11	G1/4	14
SVS-T-1/4-12	12	21	5,9	57	38	48,5	11	G1/4	14
SVS-T-3/8-6	6	13	3,3	40	37,5	31	12	G3/8	17
SVS-T-3/8-8	8	15	4,8	45	39	31,5	12	G3/8	17
SVS-T-3/8-10	10	17,5	6,2	51	46	37	12	G3/8	17
SVS-T-3/8-12	12	21	6,7	56	49,5	39	12	G3/8	21
SVS-T-1/2-10	10	17,5	6,3	50,5	49	40	15	G1/2	21
SVS-T-1/2-12	12	21	7,1	56	52,5	42	15	G1/2	21
SVS-T-1/2-16	16	25	10,8	67	63,5	51	15	G1/2	21