

Beschreibung

Robuster und leistungsstarker Mehrstufenejektor im Baukastensystem. Je nach Leistungsanforderung kann dieser Ejektor mit bis zu 6 dreistufigen Saugdüsen ausgerüstet werden. Durch den modularen Aufbau kann der Ejektor jederzeit nachkonfiguriert und an veränderte Anforderungen angepasst werden. Der Ejektor besteht aus einem gewichtsoptimierten Kunststoffgehäuse und wird mit Schalldämpfer ausgeliefert.

- Evakuieren von großen Volumina
- Handhabung von porösen Materialien
- beliebige Einbaulage



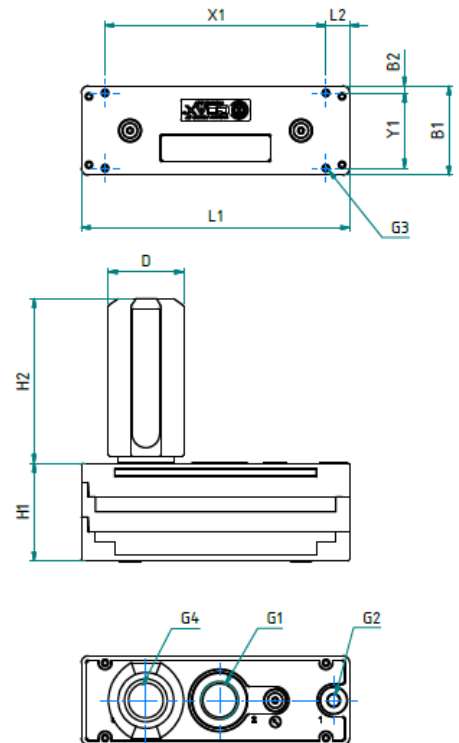
Vakuumkraft



Abluft



Abluft nicht blockieren!



Abmessungen

Typ	L1	L2	B1	B2	H1	H2	X1	Y1	G1 Vakuum	G2 Druckluft	G3	G4 Abluft
FEM-6	193	17	64	5	46	118	159	49	G3/4	G1/8	4	G1
FEM-12	193	17	64	5	46	118	159	49	G3/4	G1/8	4	G1
FEM-18	193	17	64	5	70	118	159	49	G3/4	G1/8	4	G1
FEM-24	193	17	64	5	70	118	159	49	G3/4	G1/8	4	G1

Technische Daten

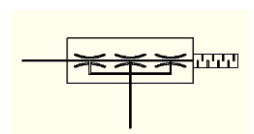
Typ	Vakuum* (mbar)	Saugvolumen*		Luftverbrauch*		Betriebsdruck** (bar)		Schallpegel* db (A)	Temperatur (°C)	Gewicht (kg)
		(m³/h)	(l/s)	(m³/h)	(l/s)	max.	opt.			
FEM-6	-750	21,6	6	0,49	1,75	7	6	60...77	-10...60	0,67
FEM-12	-750	43,2	12	0,97	3,50	7	6	60...77	-10...60	0,72
FEM-18	-750	64,8	18	1,46	5,25	7	6	60...77	-10...60	0,89
FEM-24	-750	86,4	24	1,94	7,00	7	6	60...77	-10...60	0,94

* bei optimalem Betriebsdruck,

** trockene, gefilterte, nicht geölte Druckluft

Evakuierungs- und Belüftungszeit (s) für 1l Volumen

Typ	Vakuumniveau (mbar)								Belüftungszeit bei max. Vakuumniveau
	-100	-200	-300	-400	-500	-600	-700	-800	
FEM-6	0,02	0,05	0,10	0,20	0,30	0,50	0,80	---	0,48
FEM-12	0,01	0,03	0,05	0,09	0,20	0,30	0,40	---	0,25
FEM-18	0,01	0,02	0,03	0,06	0,10	0,20	0,30	---	0,18
FEM-24	0,01	0,01	0,02	0,04	0,08	0,10	0,20	---	0,10

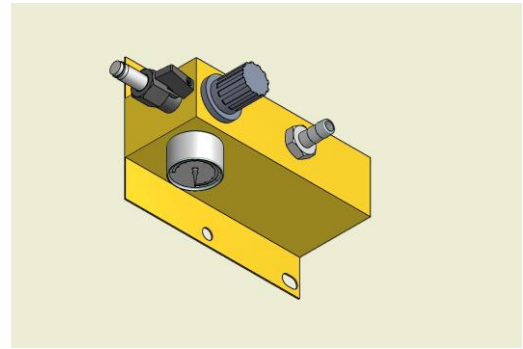


Beschreibung

Grundeinheit bestehend aus Ejektor, Druckminderer zum Einstellen des Betriebsdruckes, Manometer und Absperrhahn. Die Einheit ist in einem Blechgehäuse eingebaut und schalltechnisch optimiert.

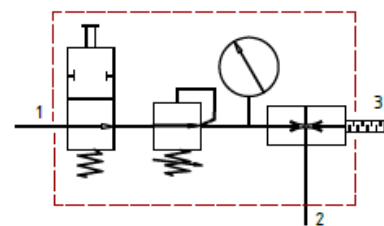
Anwendung

- Versorgung von einzelnen Sauggreifern
- - Beliebige Einbaulage



Typ	Artikelnummer
VIP-8-SP	1.44.1.0036

Schaltbild



- 1 Druckluftanschluss
2 Vakuumananschluss
3 Abluft



Vakuumkraft



Abluft



Abluft nicht blockieren!

Technische Daten

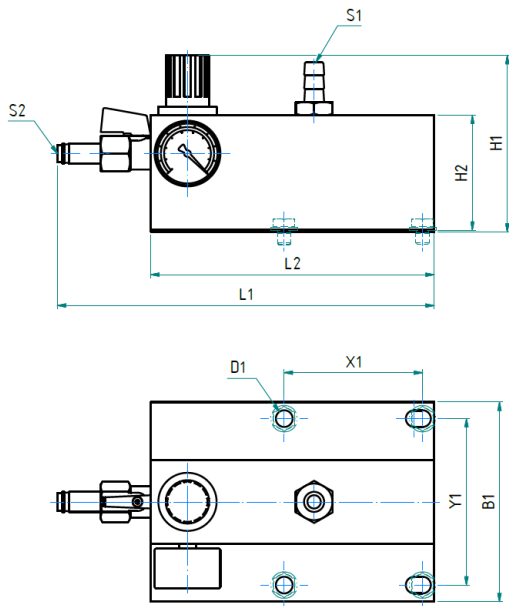
Typ	Vakuum* (mbar)	Saugvolumen*		Luftverbrauch*		Betriebsdruck** (bar)		Schallpegel* db (A)	Temperatur (°C)	Gewicht (kg)
		(m³/h)	(l/s)	(m³/h)	(l/s)	max.	opt.			
VIP-8-SP	-850	4,8	1,35	7,6	2,1	1...7	4	63	0...+60	1,1

* bei optimalem Betriebsdruck,

** trockene, gefilterte, nicht geölte Druckluft

Evakuierungs- und Belüftungszeit (s) für 1L Volumen

Typ	Vakuumniveau (mbar)								Belüftungszeit bei max. Vakuumniveau
	-100	-200	-300	-400	-500	-600	-700	-800	
VIP-8-SP	0,4	0,6	0,8	1,2	1,6	2,2	3,5	9,2	1,3

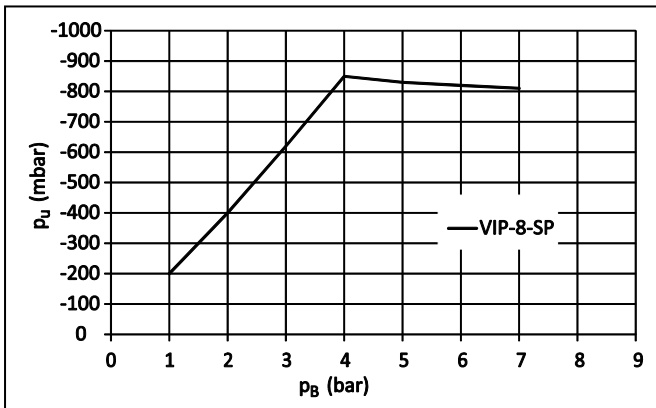


S1 Vakuumananschluss
S2 Druckluftanschluss

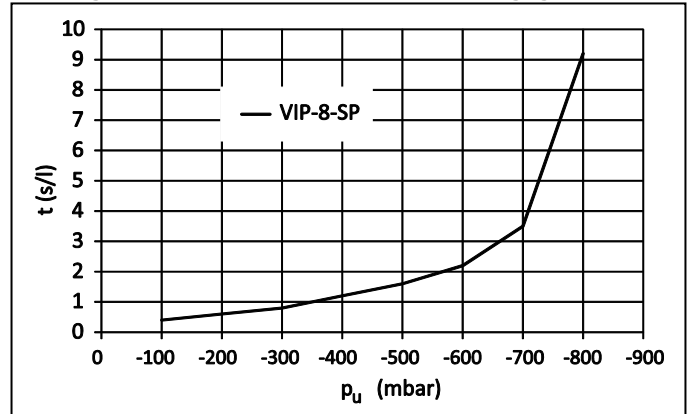
Abmessungen

Typ	L1	L2	B1	H1	H2	D1	S1	S2	X1	Y1
VIP-8-SP	226	170	120	106	70	10	10	10	83	100

Vakuumniveau bei verschiedenen Betriebsdrücken



Evakuierungszeit bei verschiedenen Evakuierungsgraden



Saugvolumen bei verschiedenen Betriebsdrücken:

